

商 品 仕 様 書

| | |
|-----|----------------------|
| 名 称 | 温水ルームヒーター (ホットマン) |
|-----|----------------------|

室 外 機 型名：KB - 87PS

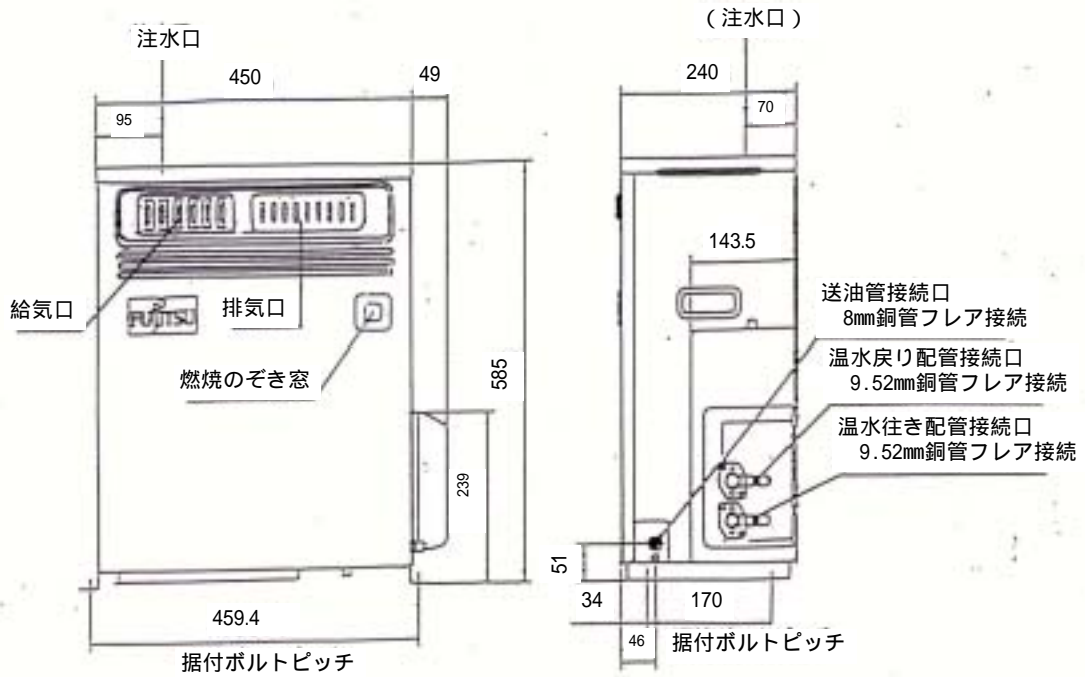
株式会社 富士通ゼネラル

| 要 目 表 | | |
|---------------------|--|----------------------------------|
| 項 目 | 仕 様 | |
| 名 称 | 温水ルームヒーター | |
| 種 類 | 室外機：油だき温水ボイラ | |
| 型 名 | 屋外用開放形 K B - 8 7 P S | |
| 標準暖房能力 (室温：20 時) | 最大 8.70kW (7,500kcal/h) 最小 3.82kW (3,280kcal/h) | |
| 電 源 | 单相 100V 50/60Hz | |
| 運 轉 特 性 | 消費電力 (50/60Hz) | 燃焼時 75/90W 点火時 645/655W |
| | 風 量 (50/60Hz) | |
| | 騒 音 (50/60Hz) | 燃焼時 53/53dB 点火時 39/40dB |
| 送風装置 | ファン | 燃焼用：ターボファン×2 径 165mm 厚さ12.2mm |
| | 電 動 機 種類 定格出力 (50/60Hz) | クマトリ誘導電動機 47.0/45.0W |
| 燃 焼 装 置 | 使用燃料 | 灯油 (J I S 1 号灯油) |
| | 点火方式 | 高压放電点火 (自動点火) |
| | 燃料消費量 | 最大 1.01L/h 最小 0.47L/h |
| | 暖房効率 | 最大 85.3% 最小 75.4% |
| | 温水温度制御 | 自動制御 燃焼開始：50 燃焼停止：86 |
| 熱 媒 体 | 水 (不凍液) | |
| 遠隔装置 | | |
| 製品質量 | 23kg | |
| 電源コード | | |
| 温水配管 | 9.52mm銅管 フレア接続 | |
| 温水配管最大長 | 10m | |
| 最大高低差 | 4m | |
| 送油配管 | 8mm銅管 フレア接続 | |
| 安全装置 | 対震自動装置・停電安全装置 燃焼制御装置・過熱防止装置 点火安全装置・空だき防止装置 | |
| その他の装置 | | |
| 標準付属品 | 電源コード 分岐管 (2 本) | |

室外機 (KB - 87PS)

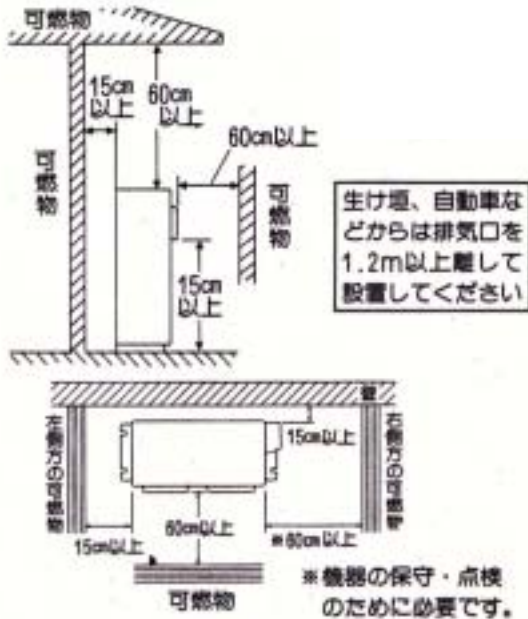
外形図

(単位: mm)

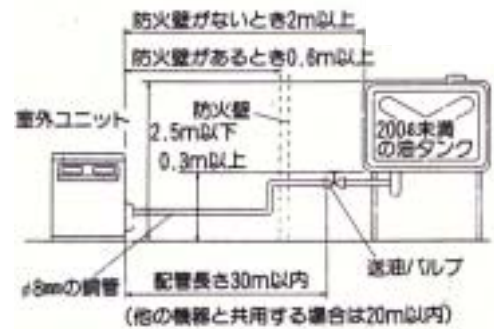


取付図

取付スペース



油タンク取付図



* 油タンクの設置については、設置届が必要な地方があります。
各地の火災予防条例に従ってください。