

商 品 仕 様 書

名 称	温水ルームヒーター (ホットマン)
-----	----------------------

室 内 機 型名：KH-60HT-S

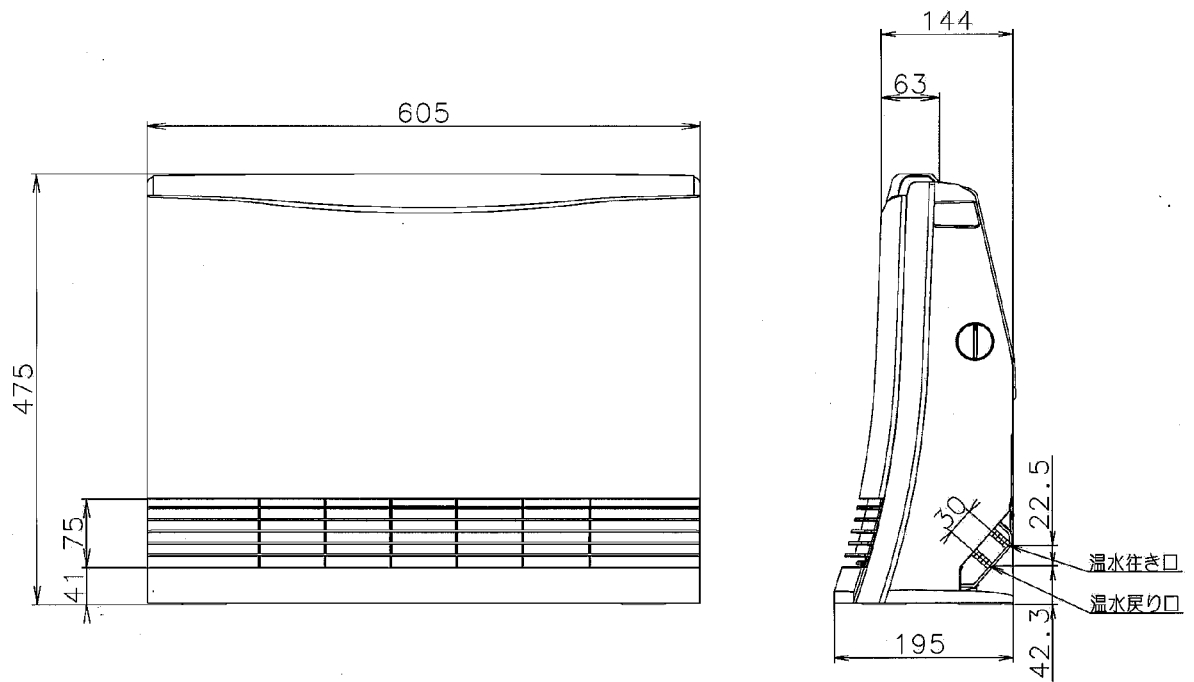
株式会社 富士通ゼネラル

要 目 表		
項 目	仕 様	
名 称	温水ルームヒーター	
種 類	室内機：ファンコンベクタ	
型 名	温水用・風量可変形	
	KH-60HT-S	
標準暖房能力 (50/60Hz) (室温：20℃時)	強 [Hi]	6.00/6.00kW (5,160/5,160kcal/h)
	微 [S-Lo]	2.84/2.65kW (2,440/2,280kcal/h)
電 源	単相 100V 50/60Hz	
運転特性	消費電力 (50/60Hz)	強 [Hi] 38/40W 微 [S-Lo] 17/17W
	風 量 (50/60Hz)	強 [Hi] 440/410m ³ /h 《参考値》
	騒 音 (50/60Hz)	強 [Hi] 43/41dB 微 [S-Lo] 20/20dB
送風装置	ファン	送風用：クロスフローファン 径φ100mm 長さ436mm
	電 種 動 類 機	コンデンサ誘導電動機
	定格出力 (50/60Hz)	14/14W
燃焼装置	使用燃料	
	点火方式	
	燃料消費量	
	暖房効率	
	温水温度制御	
熱 媒 体	水 (不凍液)	
遠隔装置	ワイヤレスリモコン	
製品質量	10kg	
電源コード	2.2m 平行プラグ 定格 125V 7A	
温水配管	温水用軟質チューブ 長さ1,240mm (温水コンセント)	
温水配管最大長		
最大高低差		
送油配管		
安全装置	異常室温防止装置	
その他の装置	給水お知らせ装置	
標準付属品	リモコン・乾電池 (2本) バンド (2個) ・チューブバネ (2本) 保護クッション (1組) アレルカットフィルタ	

室内機 (KH-60HT-S)

外形図

(単位：mm)



取付図

