

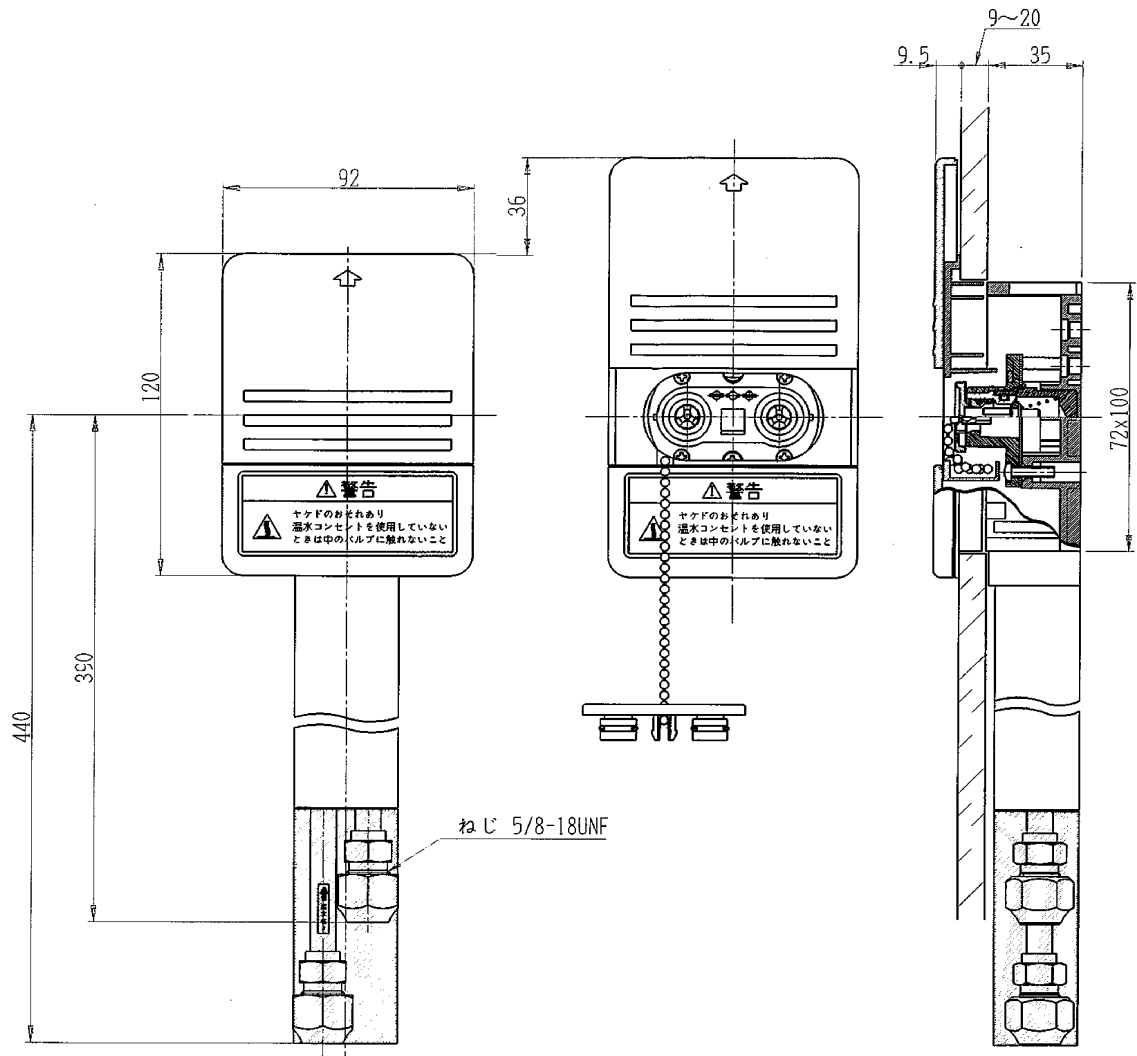
商 品 仕 様 書

| | |
|-----|----------------------|
| 名 称 | 温水ルームヒーター (ホットマン) |
| 種 類 | 温水コンセント |
| 型 名 | KBC-30T |

株式会社 富士通ゼネラル

外形図

(単位 : mm)



梱包部品

| 番号 | 部品名 | 個数 | 備考 |
|----|-------------|----|------------|
| 1 | コンセントベース | 1 | |
| 2 | バルブ組 | 1 | 保護カバー付 |
| 3 | 本体ネジ | 2 | M4×12L(銀色) |
| 4 | 配管固定具 | 1 | |
| 5 | 配管固定具ネジ | 2 | φ4×14L(黄色) |
| 6 | 固定具A | 1 | |
| 7 | 固定具B | 1 | |
| 8 | 木ネジ | 5 | φ4×25L(黄色) |
| 9 | 室外信号線 | 1 | |
| 10 | 工事用仮蓋 | 1 | |
| 11 | 工事用仮蓋ネジ | 2 | M3×20L(黄色) |
| 12 | 断熱材 | 1 | |
| 13 | 化粧プレート組 | 1 | |
| 14 | M3ネジ | 4 | M3×35L(銀色) |
| 15 | 本体セット工事説明書 | 1 | |
| 16 | 化粧プレート工事説明書 | 1 | |
| 17 | 中継コネクタ (1) | 1 | |
| 18 | バインダー-C | 1 | |
| 19 | 信号線の接続チラシ | 1 | |

