

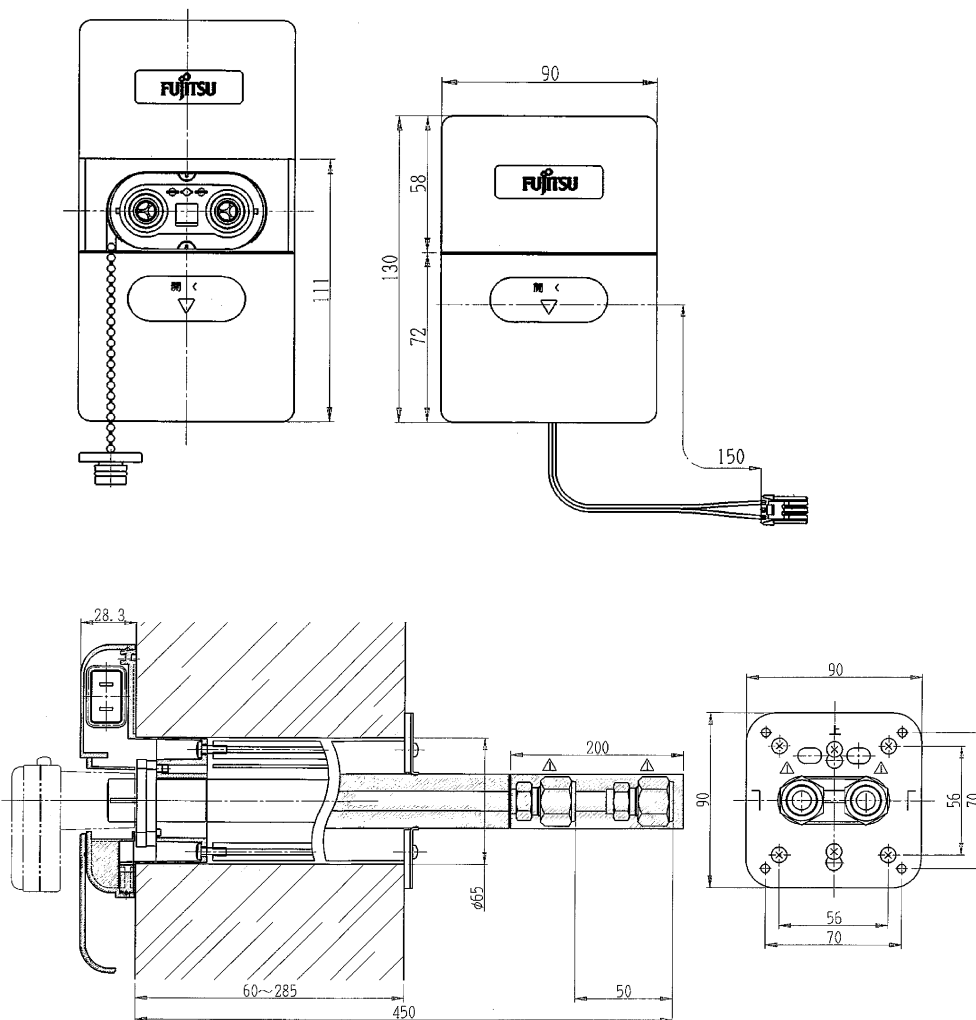
商 品 仕 様 書

名 称	温水ルームヒーター (ホットマン)
種 類	温水コンセント
型 名	KBC-20ST

株式会社 富士通ゼネラル

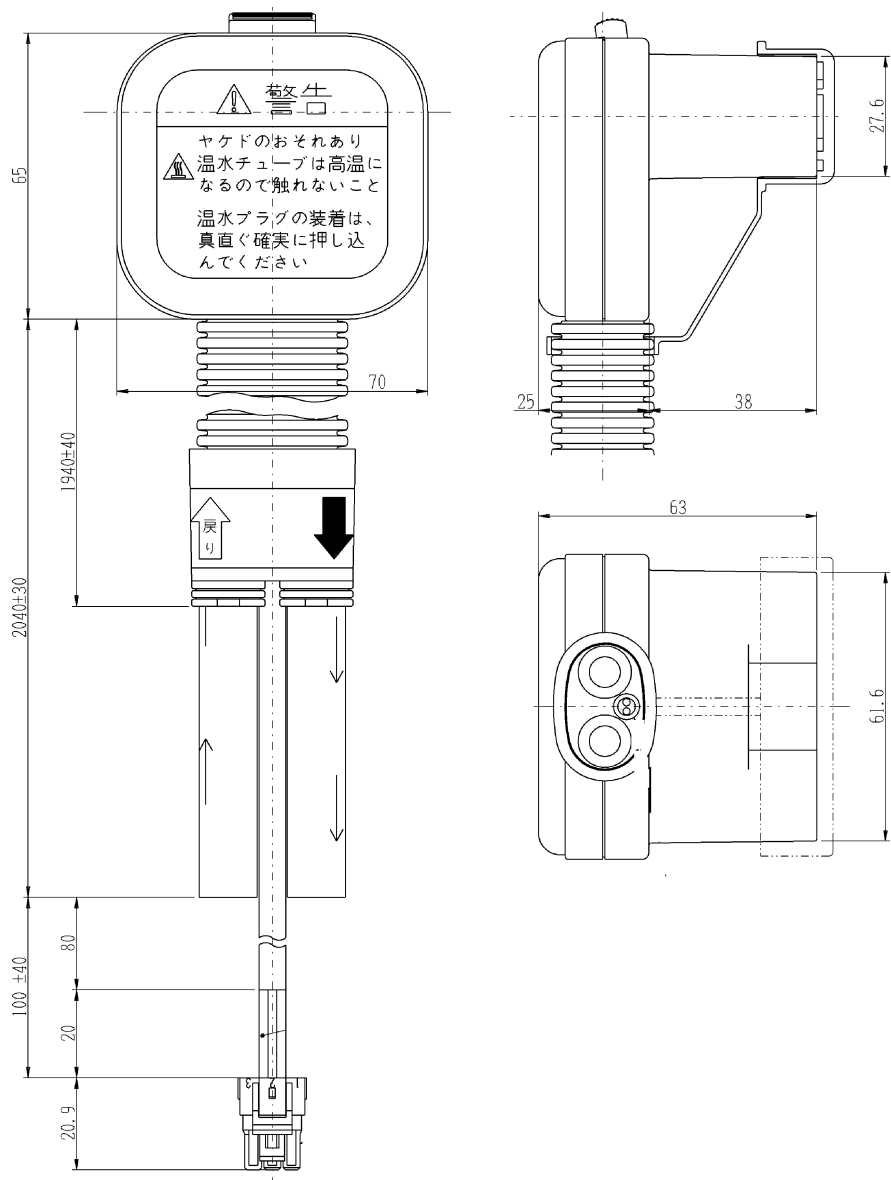
外形図

(単位 : mm)

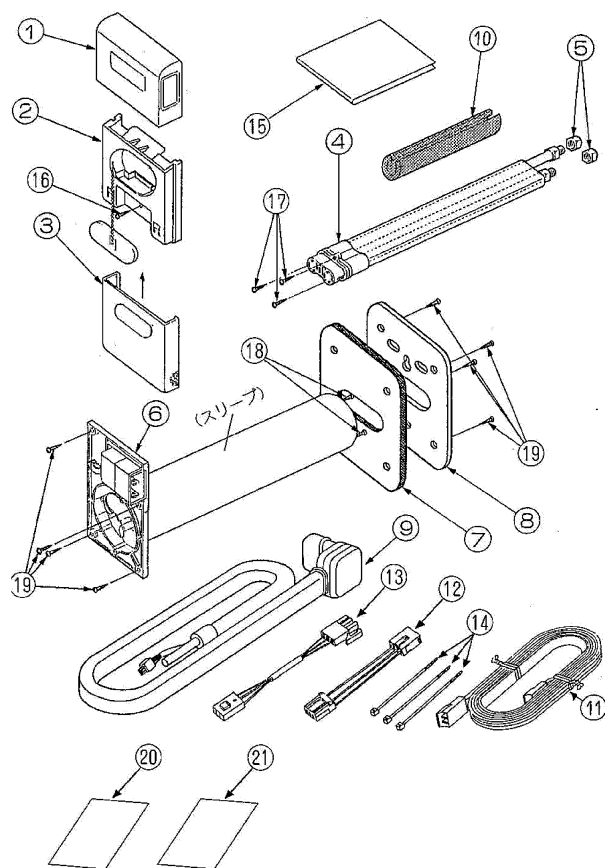


外形図(温水チューブ)

(単位 : mm)



梱包部品



番号	部品名	数量	備考
1	上ケース	1	
2	下ケース	1	
3	スライドカバー	1	
4	バルブボディ組	1	
5	フレアナット	2	φ9.52配管用
6	ベース組	1	
7	パッキン	1	
8	押さえ板	1	
9	温水チューブ組立品	1	長さ124cm(保護外被付き)
10	断熱材	1	
11	室外信号線	1	
12	中継コネクタ (1)	1	
13	中継コネクタ (2)	1	
14	バインダーC	2	
15	工事説明書	1	
16	ネジ (小)	1	φ4×L10
17	ネジ (中)	3	φ4×L20
18	ネジ (中)	2	φ4×L20
19	木ネジ (中)、(大)	各4	φ4×L25, L40
20	信号線の接続チャシ	1	
21	温水チューブの接続チャシ	1	