

商 品 仕 様 書

名 称	温水ルームヒーター (ホットマン)
-----	----------------------

室 外 機 型名：KB-87TS

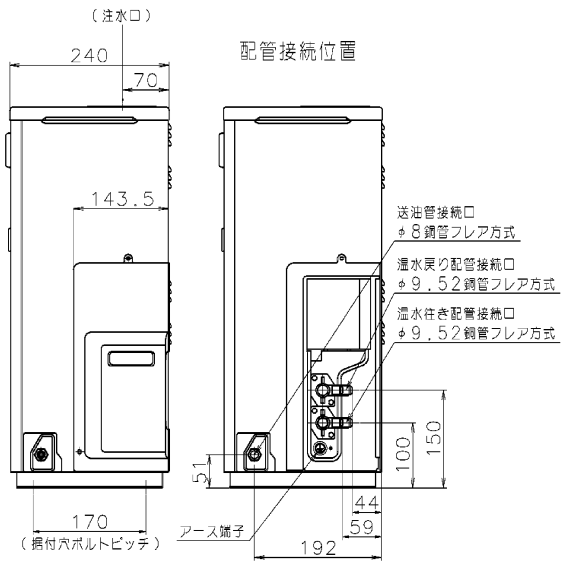
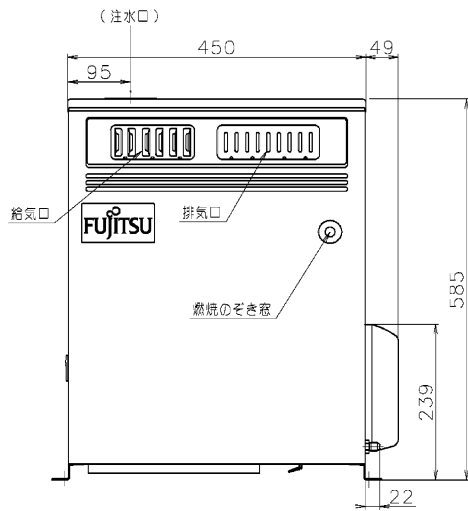
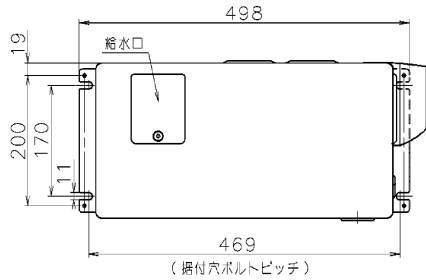
株式会社 富士通ゼネラル

要 目 表		
項 目	仕 様	
名 称	温水ルームヒーター	
種 類	室外機：油だき温水ボイラ	
型 名	屋外用開放形	
	KB-87TS	
標準暖房能力 (室温：20℃時)	最大 8.70kW (7,500kcal/h) 最小 3.82kW (3,280kcal/h)	
電 源	単相 100V 50/60Hz	
運転特性	消費電力 (50/60Hz)	燃焼時 70/85W 点火時 645/655W 待機時 0.8/0.8W
	風 量 (50/60Hz)	
	騒 音 (50/60Hz)	燃焼時 53/53dB 点火時 39/40dB
送風装置	ファン	燃焼用：ターボファン×2 径φ165mm 厚さ12.2mm
	電 種 類 動 機	クマトリ誘導電動機
	定格出力 (50/60Hz)	47/45W
燃焼装置	使用燃料	灯油（JIS1号灯油）
	点火方式	高压放電点火（自動点火）
	燃料消費量	最大 1.01L/h 最小 0.47L/h
	暖房効率	最大 85.3% 最小 75.4%
	温水温度制御	自動制御 燃焼開始：50℃ 燃焼停止：86℃
熱 媒 体	水（不凍液）	
遠隔装置		
製品質量	23kg	
電源コード		
温水配管	φ9.52mm銅管 フレア接続	
温水配管最大長	10m	
最大高低差	4m	
送油配管	φ8mm銅管 フレア接続	
安全装置	対震自動装置・停電安全装置 燃焼制御装置・過熱防止装置 点火安全装置・空だき防止装置	
その他の装置		
標準付属品	電源コード 分岐管（2本）	

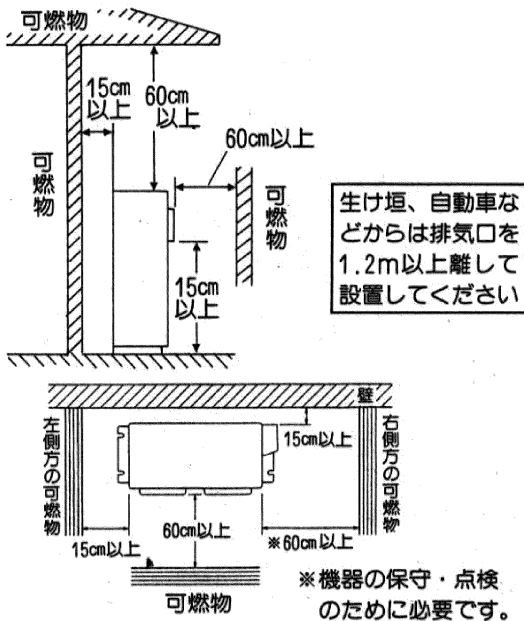
室外機 (KB-87TS)

外形図

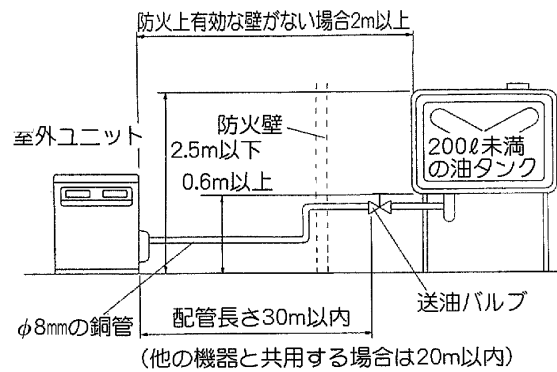
(単位: mm)



取付スペース



油タンク取付け位置



※油タンクの設置については、設置届が必要な地方があります。各地の火災予防条例に従ってください。

※機器の保守・点検のために必要です。