

商 品 仕 様 書

名 称	温水ルームヒーター (多用途ボイラ)
-----	-----------------------

室 外 機 型名 : KB-87TU

(ワイヤードリモコン 型名 : KBR-87JU)

(本体付属)

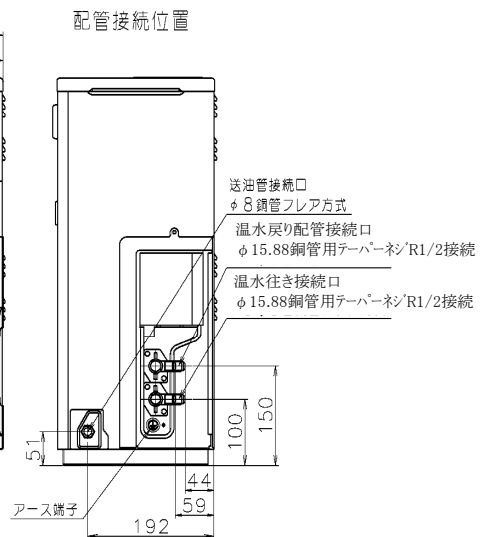
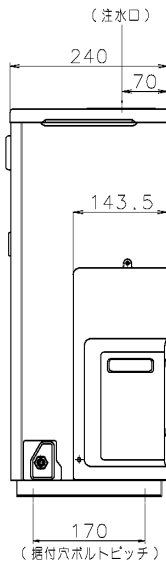
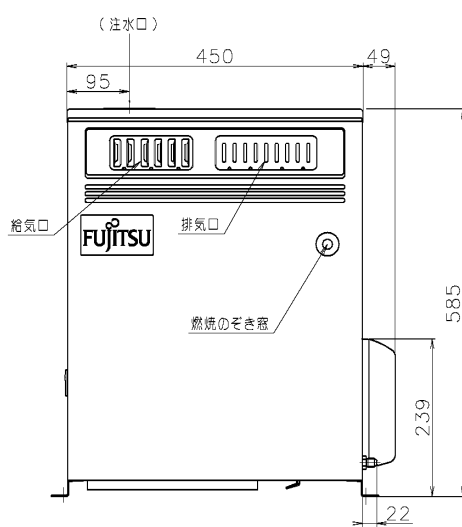
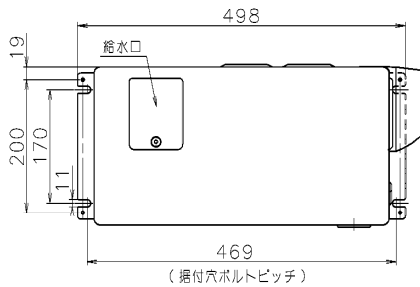
株式会社 富士通ゼネラル

要 目		表	
項 目		仕 様	
名 称		温水ルームヒーター	
		室外機：油だき温水ボイラ（多用途ボイラ）	
種 類		屋外用開放形	
型 名		KB-87TU	
標準暖房能力 （室温：20℃時）		最大	8.70kW（7,500kcal/h）
		最小	3.82kW（3,280kcal/h）
電 源		单相	100V 50/60Hz
運 転 特 性	消費電力 （50/60Hz）	燃焼時	70/85W
		点火時	645/655W
		待機時	1.8/1.8W
	風 量 （50/60Hz）		
	騒 音 （50/60Hz）	最大時	53/53dB
		最小時	39/40dB
送風装置	ファン	燃焼用：ターボファン×2 径φ165mm 厚さ12.2mm	
	電 種 類 動 機	クマトリ誘導電動機	
	定格出力 （50/60Hz）	41.4/41.2W	
燃 焼 装 置	使用燃料	灯油（JIS1号灯油）	
	点火方式	高压放電点火（自動点火）	
	燃料消費量	最大	1.01L/h
		最小	0.47L/h
	暖房効率	最大	85.3%
最小		75.4%	
温水温度制御	自動制御 燃焼開始：50℃ 燃焼停止：86℃		
熱 媒 体		温水（不凍処理）	
遠隔装置			
製品質量		23kg	
電源コード			
温水配管		φ15.88mm銅管 管用テーパネジ R1/2	
温水配管最大長		10m	
最大高低差		4m	
送油配管		φ8mm銅管 フレア接続	
安全装置		対震自動装置・停電安全装置 燃焼制御装置・過熱防止装置 点火安全装置・空だき防止装置	
その他の装置			
標準付属品 （本体付属）		電源コード（機器付属） ワイヤードリモコン：KBR-87JU リモコンコード：10m	
別売部品		3室対応温水ヘッダー：KBH-87TU	

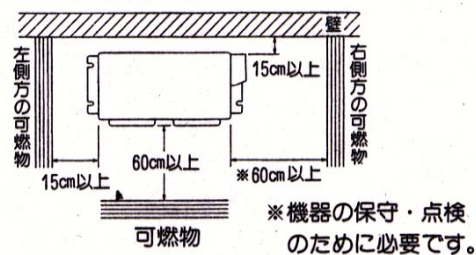
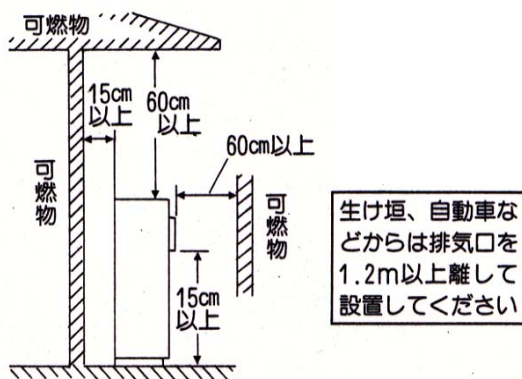
室外機 (KB-87TU)

外形図

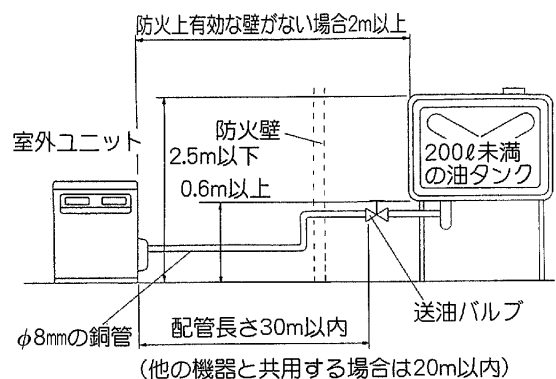
(単位: mm)



取付スペース



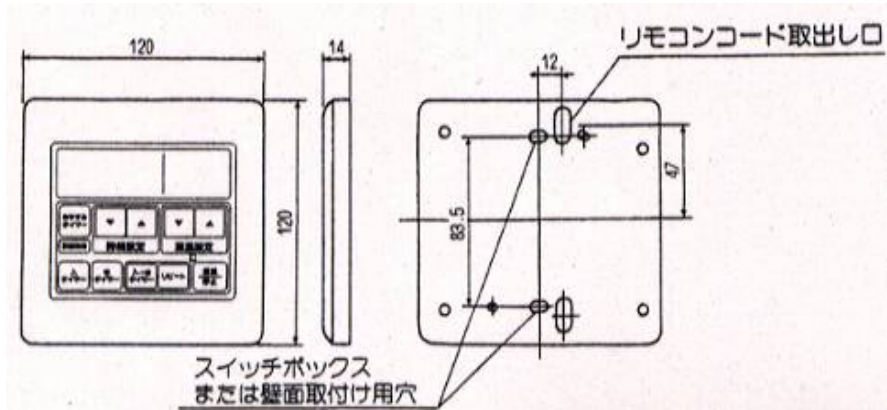
油タンク取付図



* 油タンクの設置については、設置届が必要な場合があります。
各地の火災予防条例に従ってください。

リモコン

(単位：mm)



スイッチボックスを使用する場合はJIS C8336 1個用スイッチボックスを使用のこと。

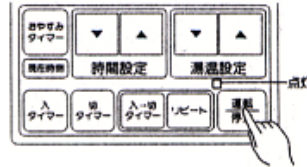
〔使用方法〕

■ 運転方法

運転はリモコンの運転/停止ボタンで行います。

リモコンの
運転/停止ボタンを押してください

- 運転ランプが点灯します。また設定温度表示部は湯温の設定温度を表示します。
- 運転ランプ点灯後約4分後に燃焼を開始します。



■ 湯温の設定のしかた

湯温の設定・変更は湯温設定ボタンを押して行います。

運転中または、運転を開始させたあと、次の操作を行ってください。

湯温設定ボタン(▼/▲)
を押してお好みの温度に合わせる

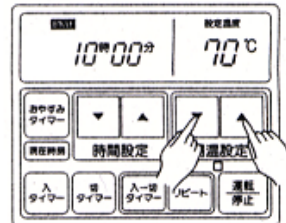
設定可能な湯温は以下のとおりです。

最低 最高
40 45 50 55 60 65 70 80
▼を押す ▲を押す

- 一度設定した湯温はマイコンが記憶しますが、電源プラグを抜いたときや停電のときは再度設定してください。
- 電源を入れたときまたは停電復帰後は、60℃に設定されています。

- Eコでのみ運転しているときには、設定温度が表示されませんが、湯温の設定は出来ません。必ずリモコンで運転させてから湯温の設定を行ってください。

(例) 70℃に設定した場合

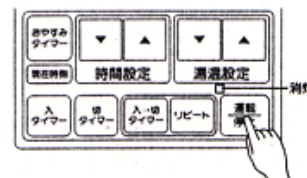


■ 停止方法

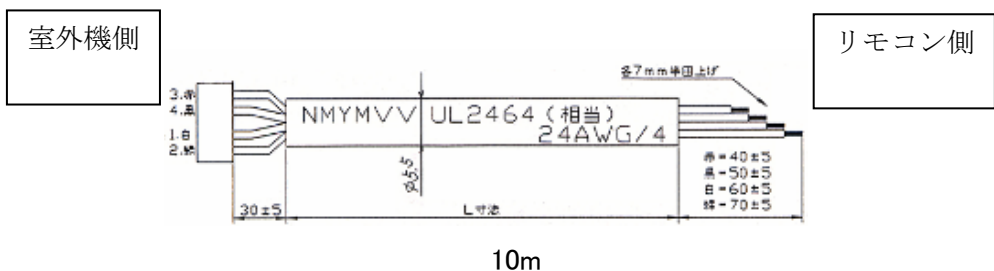
停止はリモコンの運転/停止ボタンで行います。

リモコンの
運転/停止ボタンを押してください

- 運転ランプが消灯します。また設定温度表示部の湯温の設定温度も消えます。
- ボイラの温水ポンプは温水温度が一定温度以下になるまで運転を続けます。(最大15分)

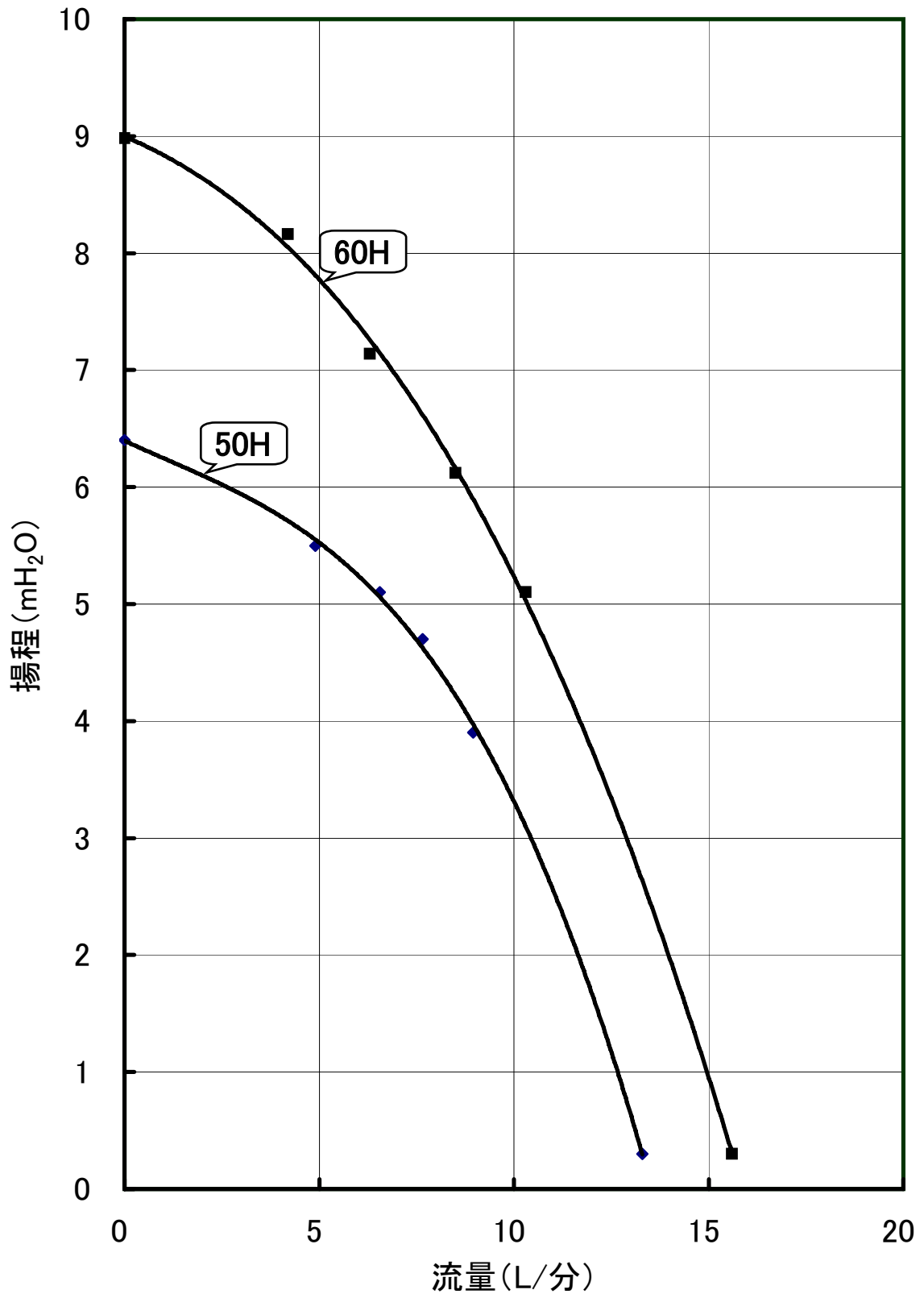


リモコンコード



10m

【P-Q特性】



ヘッダー取付寸法図

