

商品仕様書

名 称 ; ルームエアコン

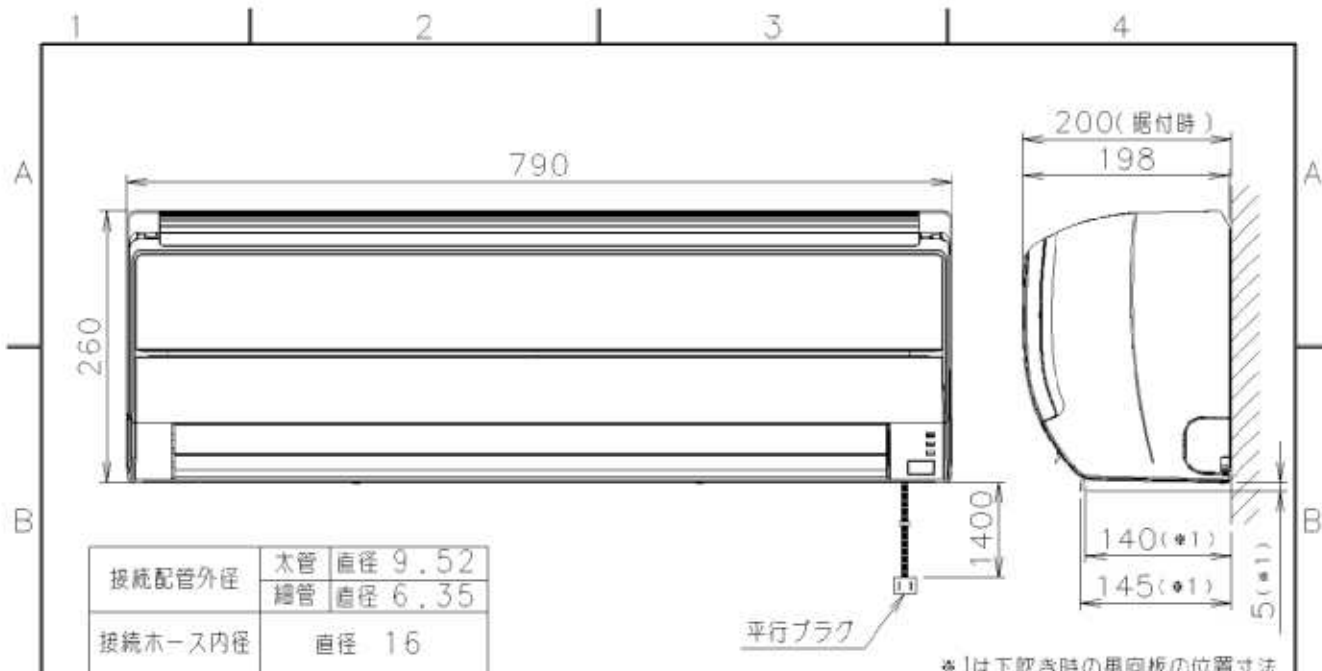
種 類 ; スプリットタイプ壁掛形

形 名 ; AS-E25V-W

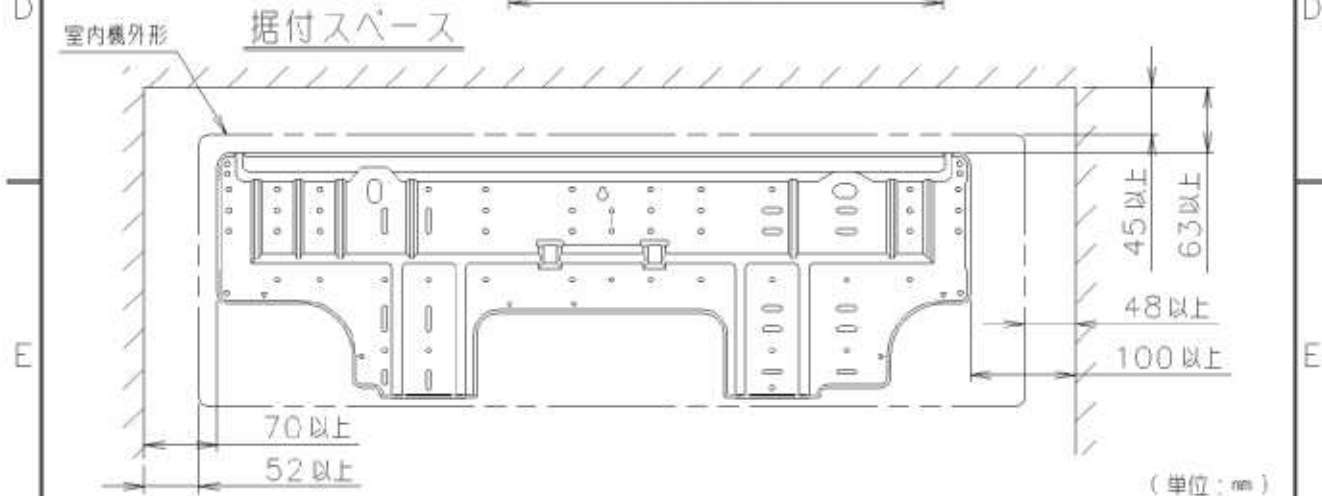
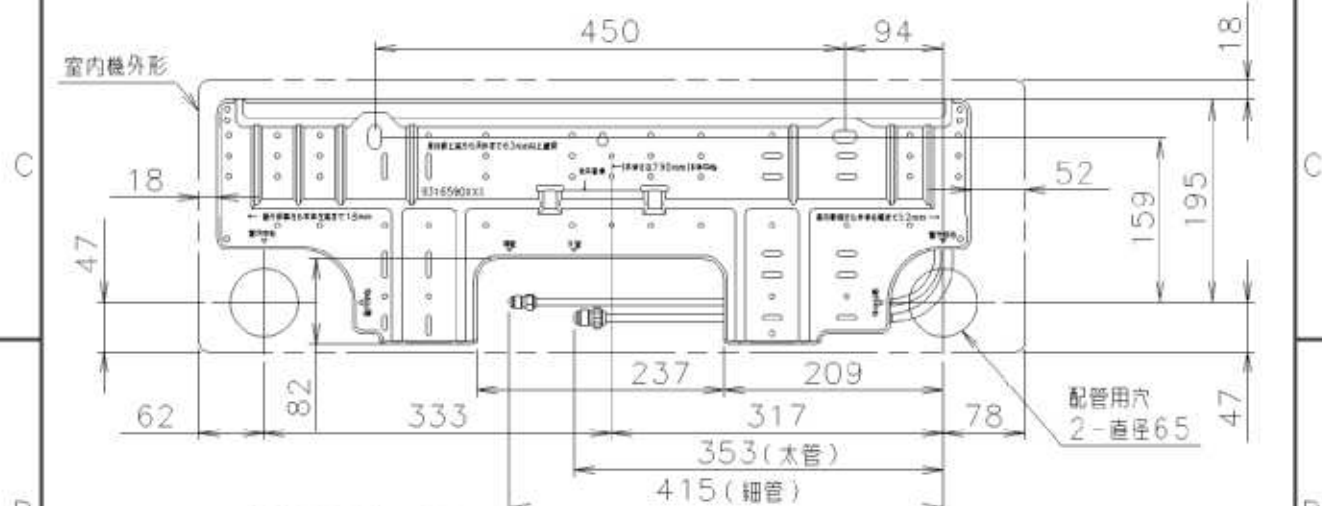
株式会社 **富士通ゼネラル**

要 目 表							
項 目	仕 様						
名 称	ル ー ム エ ア コ ン						
種 類	冷房・暖房兼用／分離形／壁掛形（インバータタイプ）						
形 名	室 内 機	AS-E25V-W（ホワイト）					
	室 外 機	AO-E25V					
能 力	冷 房	定格	2.5 kW				
	暖 房	定格	2.5 kW	低温 3.3 kW			
電 源	単相 100V 50/60 Hz						
運 転 特 性	始 動 電 流	5.8 A					
	消費電力	冷 房	定格	0.520 kW			
		暖 房	定格	0.435 kW	低温 1.070 kW		
	電 流	冷房	5.8 A	暖房	4.8 A（最大13.5A）		
	エネルギー消費効率	冷房	4.81	暖房	5.75	冷暖平均	5.28
	通年エネルギー消費効率	5.3					
	期間消費電力量	冷房	239 kWh	暖房	706 kWh	合計	945 kWh
	騒 音	室 内 機	冷 房	44 dB	暖 房	44 dB	
		室 外 機	冷 房	45 dB	暖 房	44 dB	
冷 凍 装 置	圧 縮 機	定 格 出 力	0.65 kW				
		始 動 方 式	—				
	熱 交 換 器	室内機	スリットフィン式	室外機	コルゲートフィン式		
	冷 媒 制 御 器	電子膨張弁					
	冷 媒	R410A 封入量 0.75 kg					
送 風 装 置	送 風 機 フ ァ ン	室内機	クロスフローファン	室外機	プロペラファン		
	送 風 機 出 力	室内機	24 W	室外機	40 W		
	電 動 機	室内機	直流無刷子	室外機	直流無刷子		
遠 隔 装 置	ワイヤレス式						
製品外形寸法 H×W×D	室内機	260×790×198 (mm)	室外機	540×660×290 (mm)			
製 品 質 量	室内機	7 kg	室外機	27 kg			
電 源 コ ー ド	長さ	1.4 m	プラグ形状	平行形	定格	125V 15A	
室内外接続配線 径／数	VVVFケーブル Φ2.0mm 3芯×1本						
配 管	配管径／接続方式	Φ6.35 mm Φ9.52mm / フレアー					
	配管取り出し方向	左、右、下、後、左後、左下					
	許容最大長／高低差	許容最大長	15 m	許容高低差	10 m		
排 水 機 構	室内機	ドレンホース 0.52m (接続ホース内径16mm)	室外機	ドレン排水管付属 (接続ホース内径16mm)			
標準付属品（本体付属品）	据付板、リモコン、乾電池（2個）、取付ネジ、 クロステープ（結露防止用補助テープ）、ドレン排水管（室外機排水用ソケット）、 空清脱臭フィルター（2枚）						
別 売 品（オプション）	据付棧（AT-F01）、 交換用空清脱臭フィルタ（APS-08H）、アース棒（APS-09A）						

※据付工事に必要な部材（接続配管、室内外接続配線、延長用ドレンホース等）は別途ご用意ください。

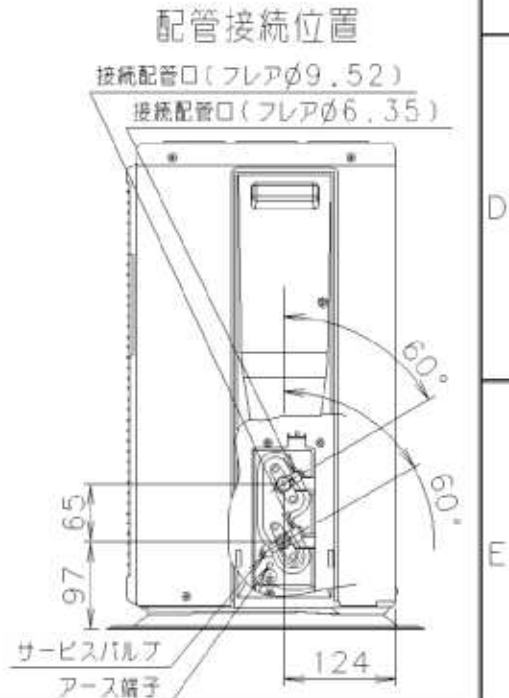
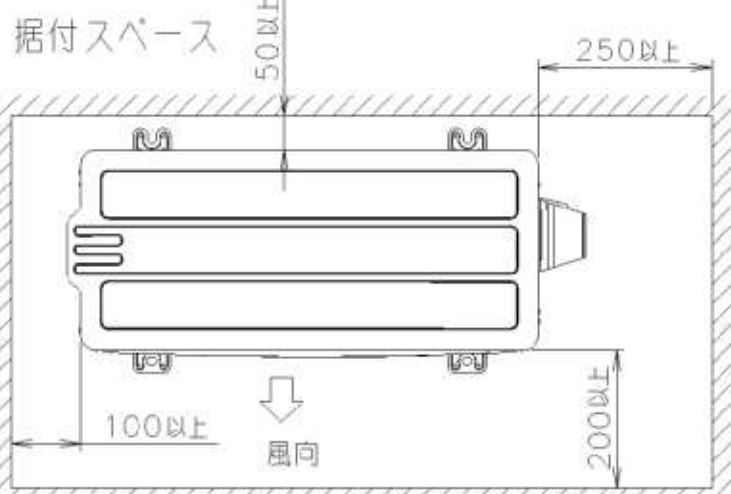
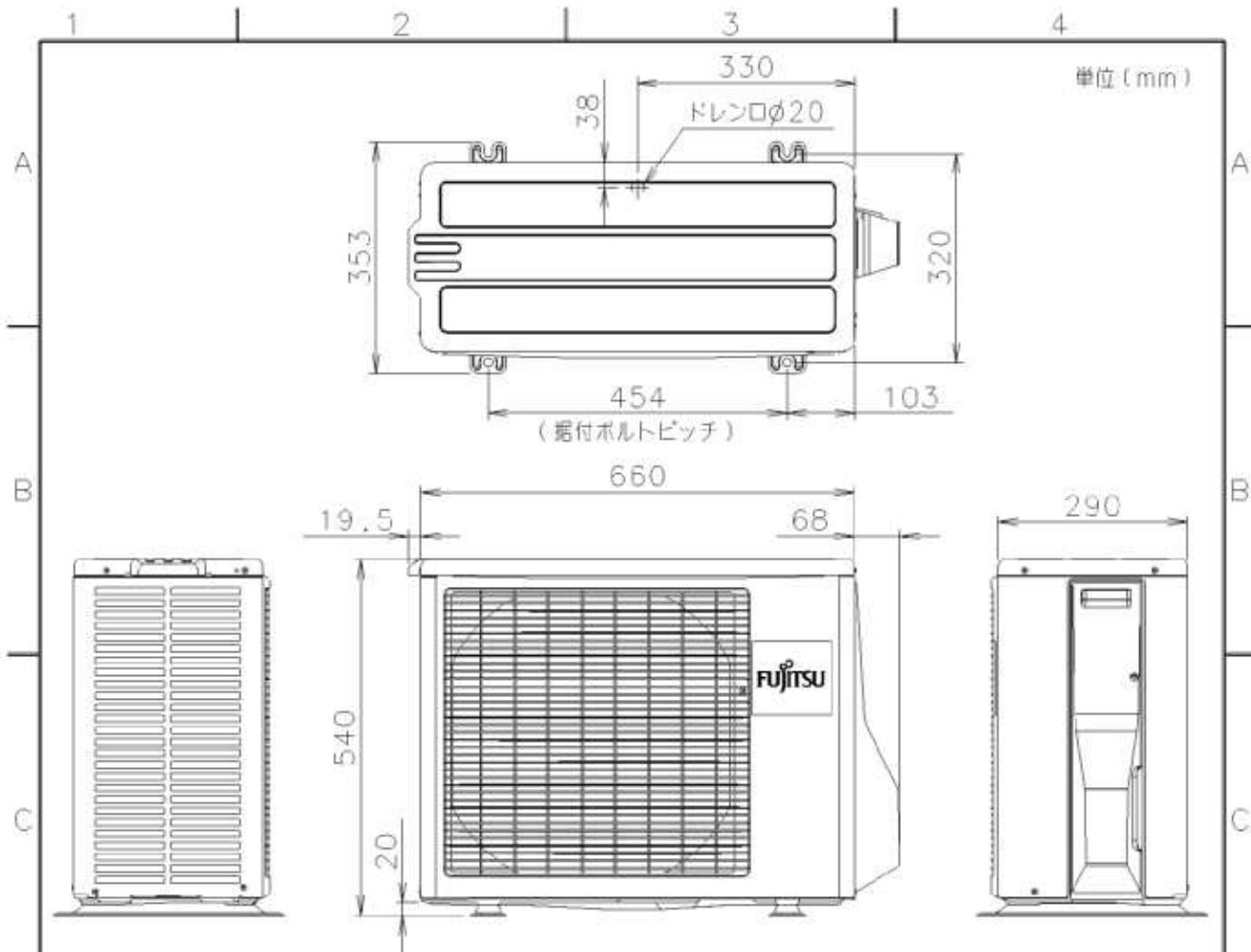


* |は下吹き時の風向板の位置寸法



(単位: mm)

版 EDITION	年 DATE	月 MONTH	日 DAY	承認 APPROVAL	検閲 CHECK	設計 DESIGN	改訂記事 REVISED DESCRIPTION	版 EDITION	サイズ SIZE	ページ PAGE
備考 REMARKS							株式会社 富士通ゼネラル FUJITSU GENERAL LIMITED	図番番号 DRAWING NO.	A4	
							外形図及び据付板取付図(室内機)			



※ 効率の良い運転のために、
正面・左側面の2方向をなるべく開放してください。

					改訂記事 REVISED DESCRIPTION	
版 EDITION	年 DATE	月 DATE	日 DATE	承認 APPROVAL	検閲 CHECK	設計 DESIGN
備考 REMARKS			株式会社 富士通ゼネラル FUJITSU GENERAL LIMITED			図番番号 DRAWING NO.
			外形図及び据付寸法 (室外機)			版 EDITION
						サイズ SIZE
						ページ PAGE
						A4