

商品仕様書

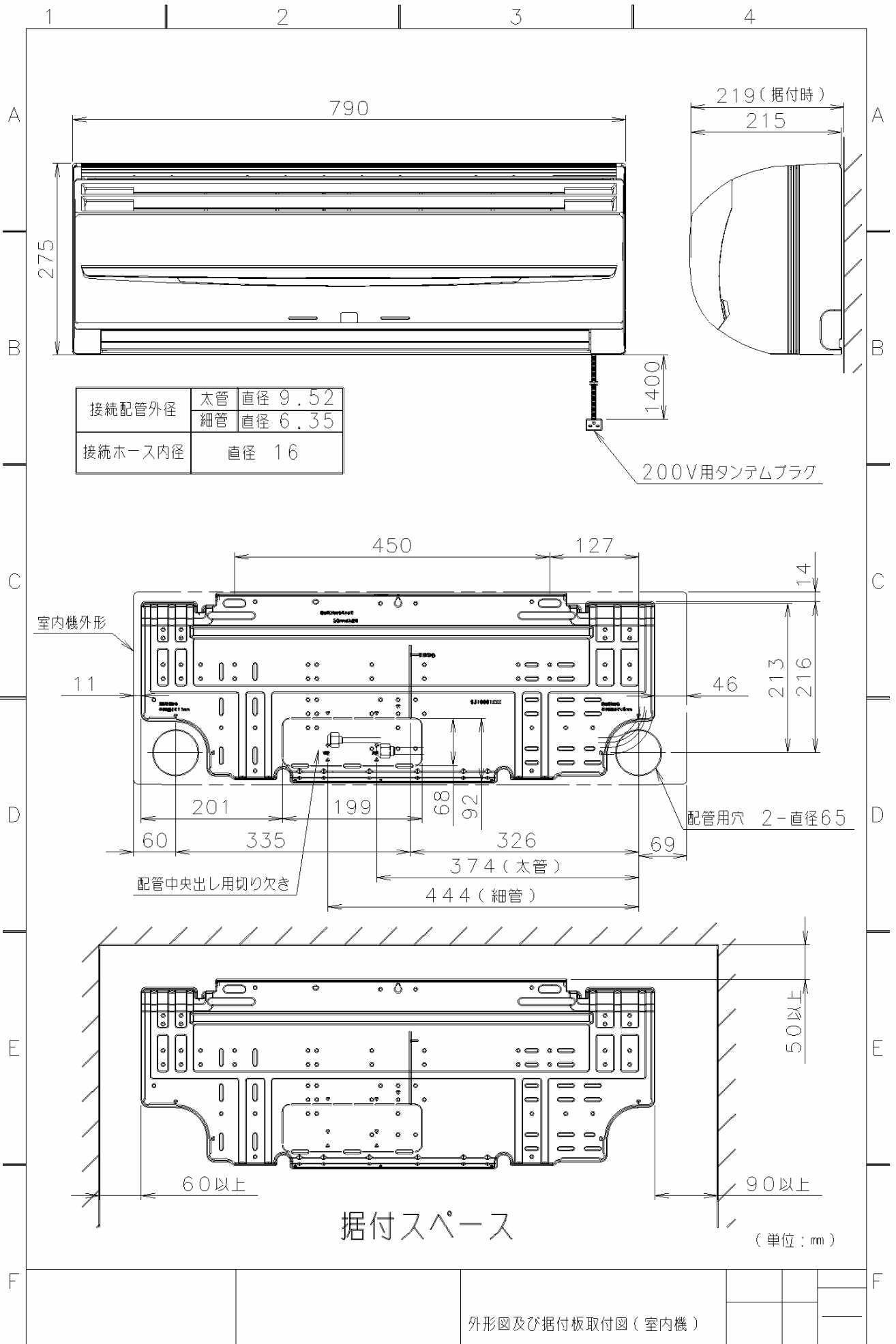
名 称 ; ルームエアコン

種 類 ; スプリットタイプ壁掛形

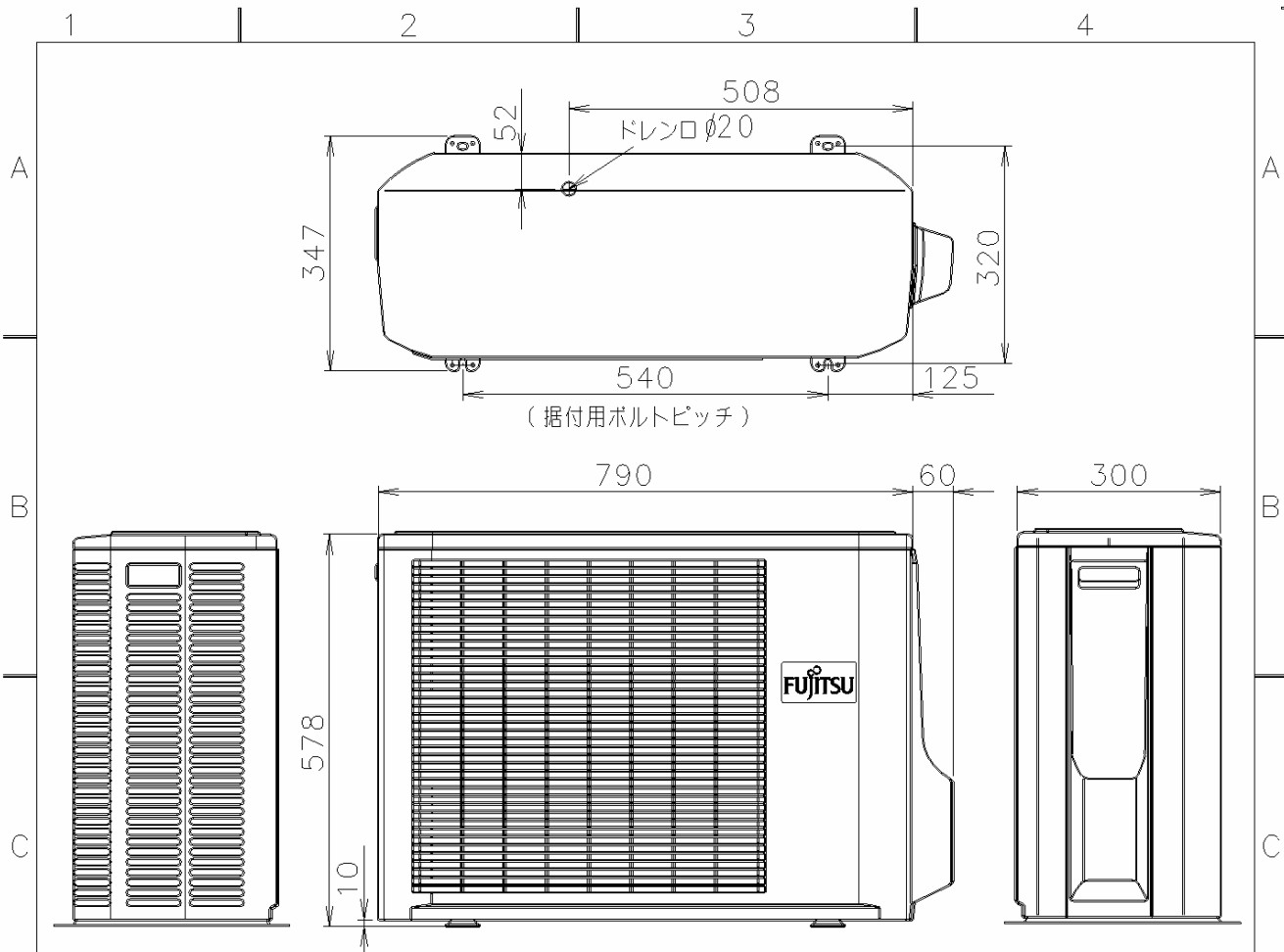
形 名 ; AS-E50R2W

株式会社 富士通ゼネラル

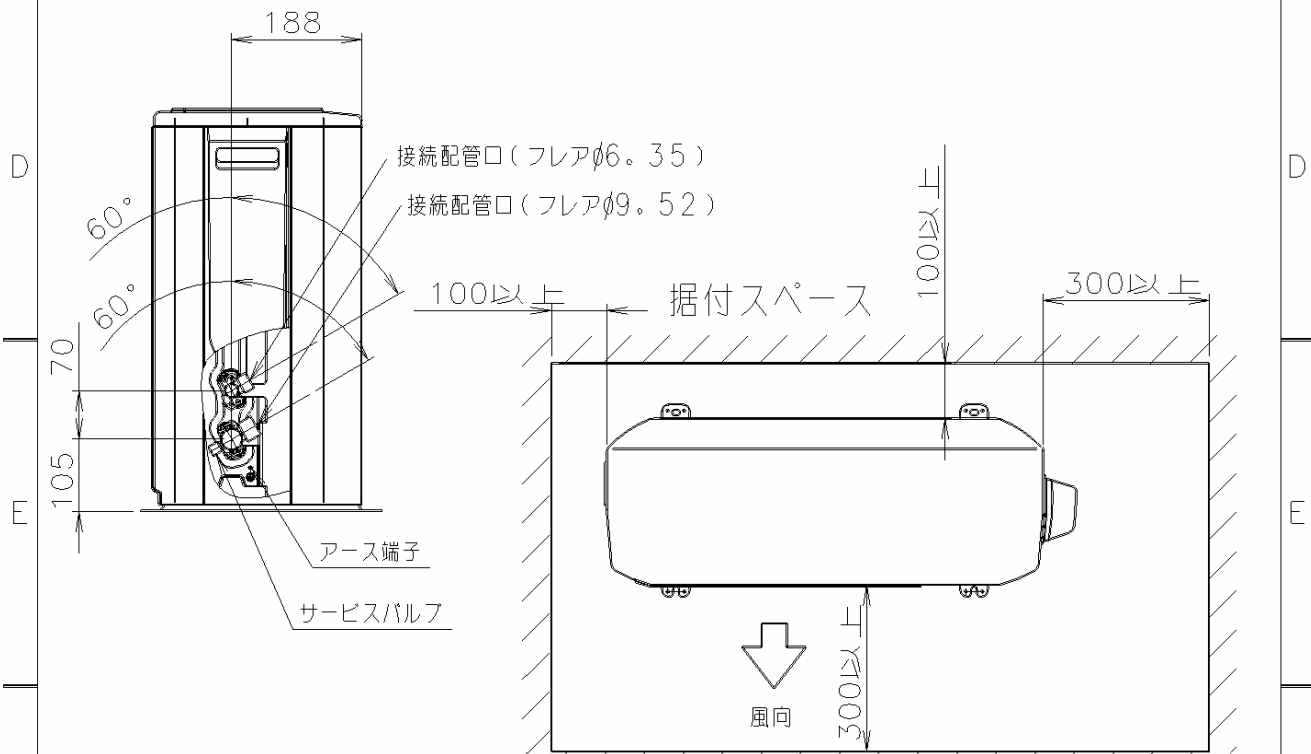
要 目 表					
項 目	仕 様				
名 称	ル ー ム エ ア コ ン				
種 類	冷房・暖房兼用 / 分離形 / 壁掛形 (インバータタイプ)				
形 名	室内	AS-E50R2W(ホワイト)			
	室外	AO-E50R2			
能 力	冷 房	定格	5.0 kW		
	暖 房	定格	6.3 kW	低温 6.2 kW	
電 源	単相 200V 50/60 Hz				
運 転 特 性	始 動 電 流	8.6 A			
	消 費 電 力	冷 房	定格	1.650 kW	
		暖 房	定格	1.690 kW	低温 2.400 kW
	電 流	冷房	8.5 A	暖房 8.6 A (最大15.0 A)	
	エネルギー消費効率	冷房	3.03	暖房 3.73	冷暖平均 3.38
	通年エネルギー消費効率	4.40			
	期間消費電力量	冷房	583 kWh	暖房 1694 kWh	合計 2277 kWh
	風 量	室内	送 風 720 m ³ /h		
		室外	送 風 1950 m ³ /h		
	騒 音	室内	冷 房	45 dB	暖 房 44 dB
室外		冷 房	47 dB	暖 房 48 dB	
冷 凍 装 置	圧 縮 機	定格出力	1.35 kW		
		始動方式	—————		
	熱 交 換 器	室内	スリットフィン式	室外	コルゲートフィン式
	冷 媒 制 御 器	電子膨張弁			
	冷 媒	R410A 封入量 1.05 kg			
送 風 装 置	送 風 機 フ ァ ン	室内	クロスフローファン	室外	プロペラファン
	送 風 機 出 力	室内	24 W	室外	30 W
	電 動 機	室内	直流無刷子	室外	直流無刷子
遠 隔 装 置	ワイヤレス式				
製品外形寸法 H×W×D	室内機	275×790×215 (mm)	室外機	578×790×300 (mm)	
製 品 質 量	室内	8.5 kg	室外	40 kg	
電 源 コ ー ド	長さ	1.4 m	プラグ形状	タデム形 定格 250V 15A	
室 内 外 配 線 径 / 数	VVFケーブル 2.0mm 3芯×1本				
配 管	配管径 / 接続方式	6.35 mm 9.52mm / フレアー			
	配管取り出し方向	左、右、下、後、左後			
	許容最大長 / 高低差	許容最大長	15 m	許容高低差	10 m
ド レ ン ホ ー ス	室内	0.52m (接続ホース内径16mm)		室外	ドリ排水管付属 (接続ホース内径16mm)
標準付属品 (本体付属品)	据付板、リモコン、乾電池 (2個)、取付ネジ、クロステーブ、ドレン排水管 空清脱臭フィルタ (2枚)				
別 売 品 (オプション)	据付枠 (AT-F01) 交換用空清脱臭フィルタ (APS-08A) アース棒 (APS-09A)				



外形図及び据付板取付図(室内機)



配管接続位置



※ 効率の良い運転のために、正面・左側面の2方向をなるべく開放してください。

(単位: mm)