

# 商品仕様書

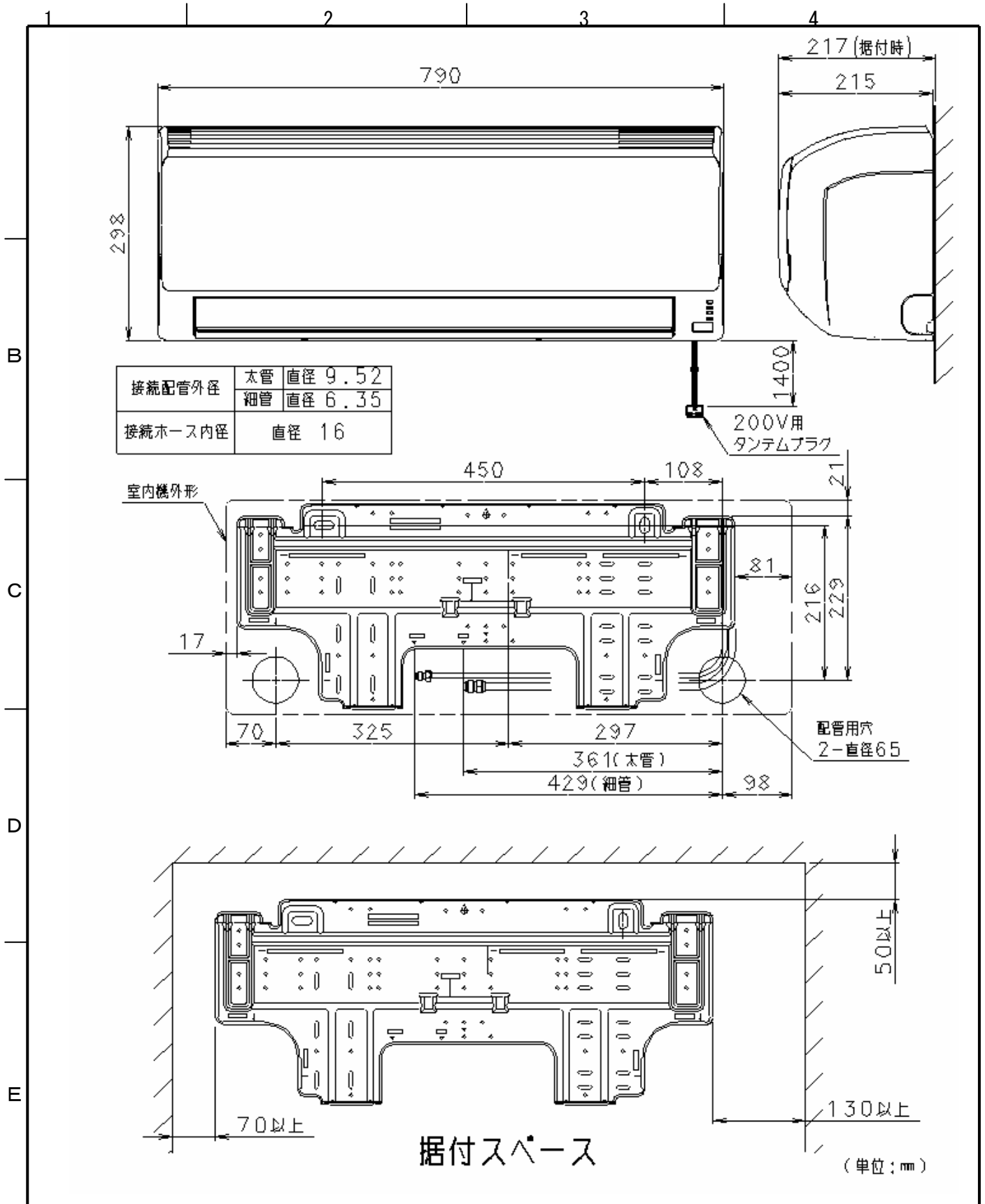
名 称 ; ルームエアコン

種 類 ; スプリットタイプ壁掛形

形 名 ; AS-N40R2W

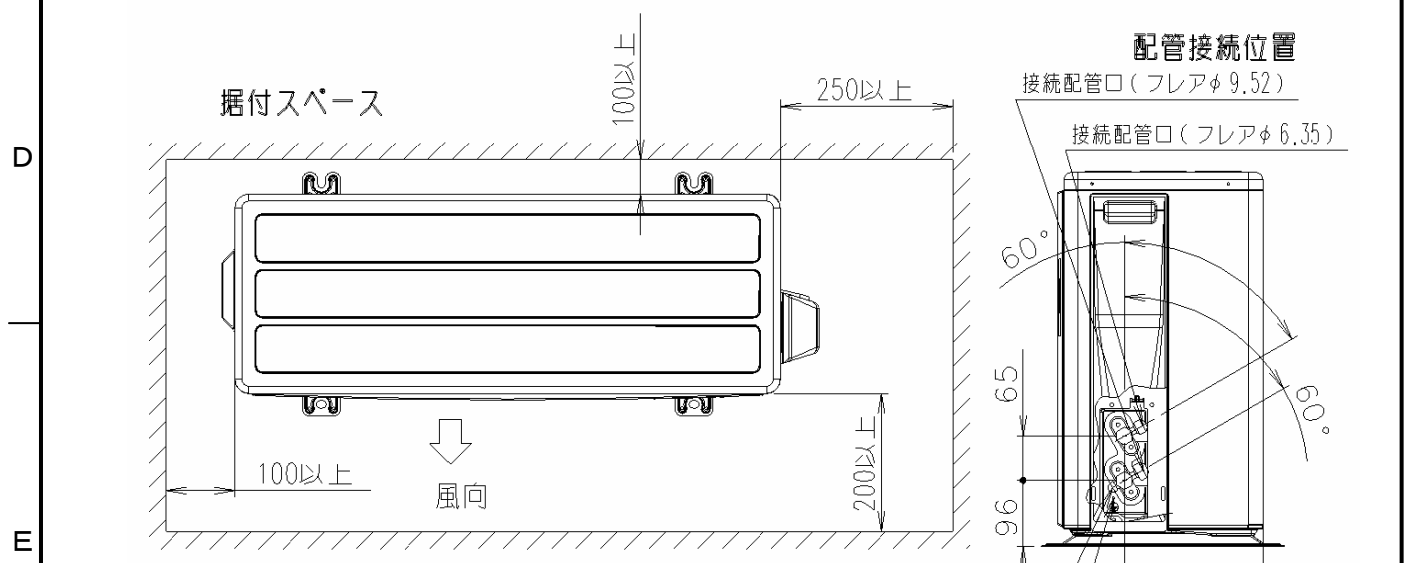
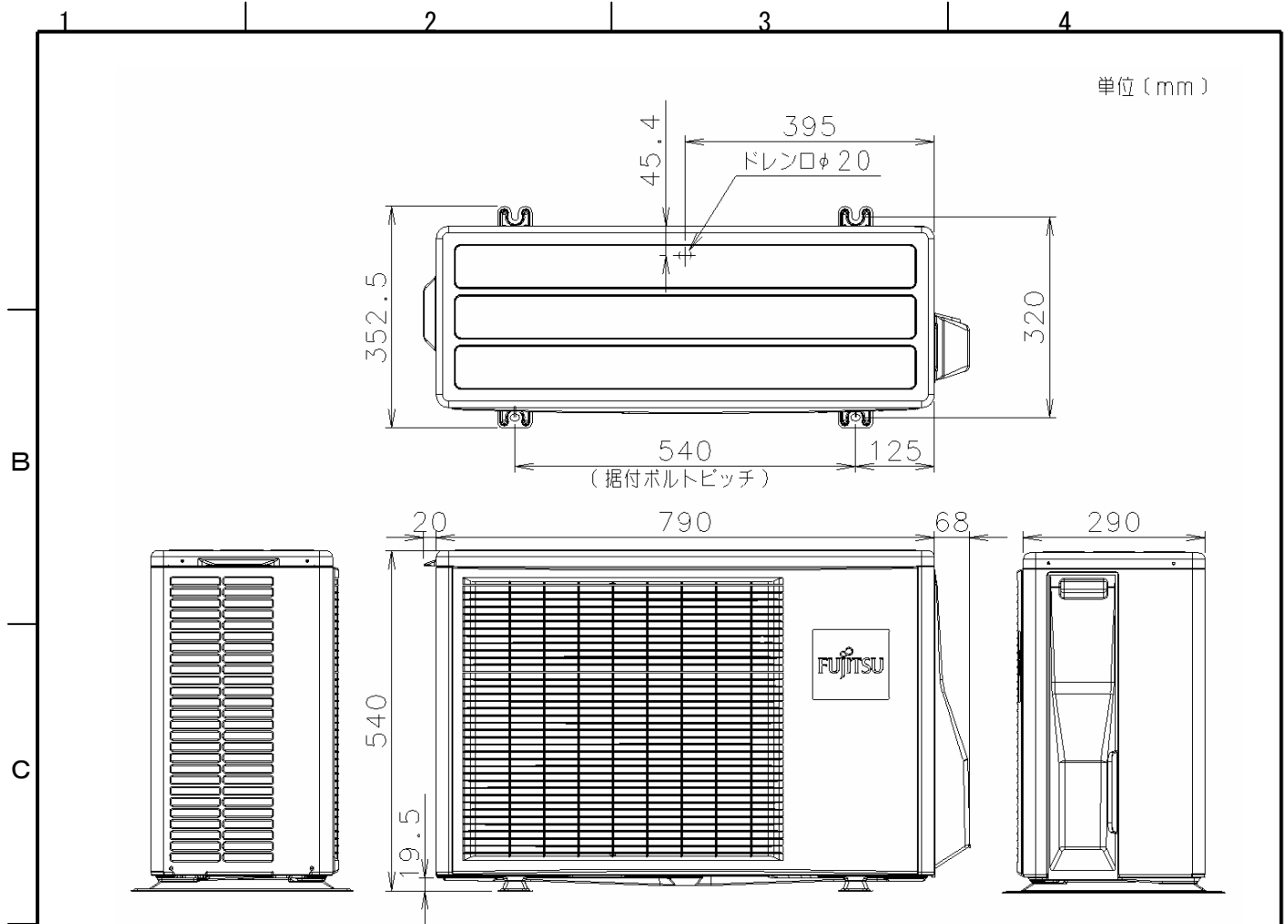
株式会社 富士通ゼネラル

要 目 表					
項 目	仕 様				
名 称	ル - ム エ ア コ ン				
種 類	冷房・暖房兼用 / 分離形 / 壁掛形 (インバータタイプ)				
形 名	室 内	A S - N 4 0 R 2 W (ホワイ ト)			
	室 外	A O - N 4 0 R 2			
能 力	冷 房	定 格	4 . 0 k W		
	暖 房	定 格	5 . 0 k W	低 温 6 . 2 k W	
電 源	単 相 2 0 0 V 5 0 / 6 0 H z				
運 転 特 性	始 動 電 流	5 . 5 A			
	消 費 電 力	冷 房	定 格	0 . 9 7 0 k W	
		暖 房	定 格	1 . 0 8 0 k W	低 温 2 . 4 5 0 k W
	電 流	冷 房	5 . 0 A	暖 房 5 . 5 A (最 大 1 5 . 0 A)	
	エ ネ ル ギ ー 消 費 効 率	冷 房	4 . 1 2	暖 房 4 . 6 3	冷 暖 平 均 4 . 3 8
	通 年 エ ネ ル ギ ー 消 費 効 率 ( A P F )	5 . 2 0			
	期 間 消 費 電 力 量	冷 房	3 8 5 k W h	暖 房 1 , 1 5 6 k W h	合 計 1 , 5 4 1 k W h
	風 量	室 内	送 風 8 7 5 m <sup>3</sup> / h		
		室 外	送 風 1 , 9 0 0 m <sup>3</sup> / h		
	騒 音	室 内	冷 房	4 6 d B	暖 房 4 6 d B
		室 外	冷 房	4 7 d B	暖 房 4 8 d B
	圧 縮 機	定 格 出 力	1 . 1 0 k W		
		始 動 方 式	—		
	熱 交 換 器	室 内	スリットフィン式		室 外 コルゲートフィン式
冷 媒 制 御 器	電 子 膨 張 弁				
冷 媒	R 4 1 0 A 封 入 量 1 . 2 0 k g				
送 風 装 置	送 風 機 フ ァ ン	室 内	ク ロ ス フ ロ ー フ ァ ン		室 外 プ ロ ペ ラ フ ァ ン
	送 風 機 出 力	室 内	2 4 W		室 外 2 6 W
	電 動 機	室 内	直 流 無 刷 子		室 外 直 流 無 刷 子
遠 隔 装 置	ワ イ ヤ レ ス 式				
製 品 外 形 寸 法 H × W × D	室 内 機	2 9 8 × 7 9 0 × 2 1 5 ( m m )		室 外 機 5 4 0 × 7 9 0 × 2 9 0 ( m m )	
製 品 質 量	室 内	1 1 k g		室 外 3 8 k g	
電 源 コ ー ド	長 さ	1 . 4 m プ ラ グ 形 状 タ ン デ ム 形 定 格 2 5 0 V 1 5 A			
室 内 外 配 線 径 / 数	V V F ケ ー ブ ル 2 . 0 m m 3 芯 × 1 本				
配 管	配 管 径 / 接 続 方 式	6 . 3 5 m m 9 . 5 2 m m / フ レ ア ー			
	配 管 取 り 出 し 方 向	左、右、下、後、左後、左下			
	許 容 最 大 長 / 高 低 差	許 容 最 大 長 1 5 m 許 容 高 低 差 1 0 m			
ド レ ン ホ ー ス	室 内	0.52m (接 続 ホ ー ス 内 径 16mm)		室 外 ド レ ン 排 水 管 付 属 (接 続 ホ ー ス 内 径 16mm)	
標 準 付 属 品 (本 体 付 属 品)	据 付 板、リ モ コ ン、乾 電 池 ( 2 個 )、取 付 ネ ジ、ク ロ ス テ ー プ、ド レ ン 排 水 管 空 清 脱 臭 フ ィ ル タ ( 2 枚 )				
別 売 品 (オ プ シ ョ ン)	据 付 棧 ( A T - F 0 1 ) 交 換 用 空 清 脱 臭 フ ィ ル タ ( A P S - 0 8 G ) ア ー ス 棒 ( A P S - 0 9 A )				



						改訂記事		
版	年月日	承認	検図	設計	REVISED DESCRIPTIONS			
EDITION	DATE	APPROVAL	CHECK	DESIGN				
備考 REMARKS		株式会社 富士通ゼネラル FUJITSU GENERAL LIMITED		外形図及び据付板取付図 (室内機)		版 ED' ION	サイズ SIZE	ページ PAGE
						A 4		

単位 (mm)



※ 効率の良い運転のために、正面・左側面の2方向をなるべく開放してください。

--	--	--	--	--	--

版 EDITION	年月日 DATE	承認 APPROVAL	検図 CHECK	設計 DESIGN	改訂記事 REVISED DESCRIPTIONS
--------------	-------------	----------------	-------------	--------------	------------------------------

備考 REMARKS	株式会社 富士通ゼネラル FUJITSU GENERAL LIMITED	外形図及び据付板取付図 (室外機)	版 EDITION	サイズ SIZE	ページ PAGE
				A 4	