

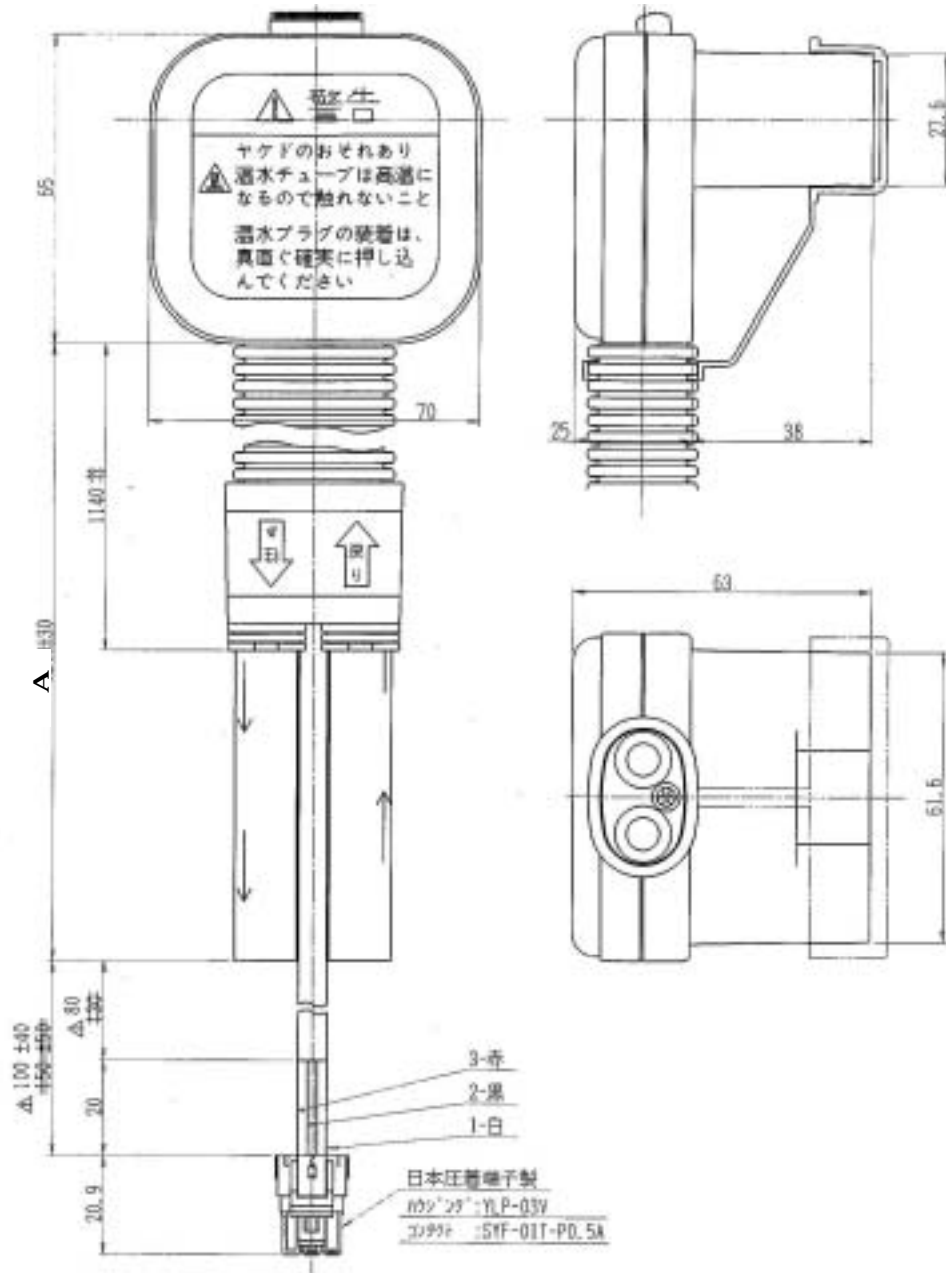
商品仕様書

名称	温水ルームヒーター
種類	温水チューブ
型名	KHT - 12
	KHT - 20
	KHT - 30

版	年月日	承認	検図	設計	改訂記事		
ED, N	DATE	APRVAL	CHECK	DESIGN	REVISED DESCRIPTIONS		
備考 REMARKS	株式会社 富士通ゼネラル FUJITSU GENERAL LIMITED			図面番号 DRAWING NO.	版	サイズ	ページ
				L 19023932008	ED, ION	SIZU	PAGE
				01	A4	1/3	

外形図

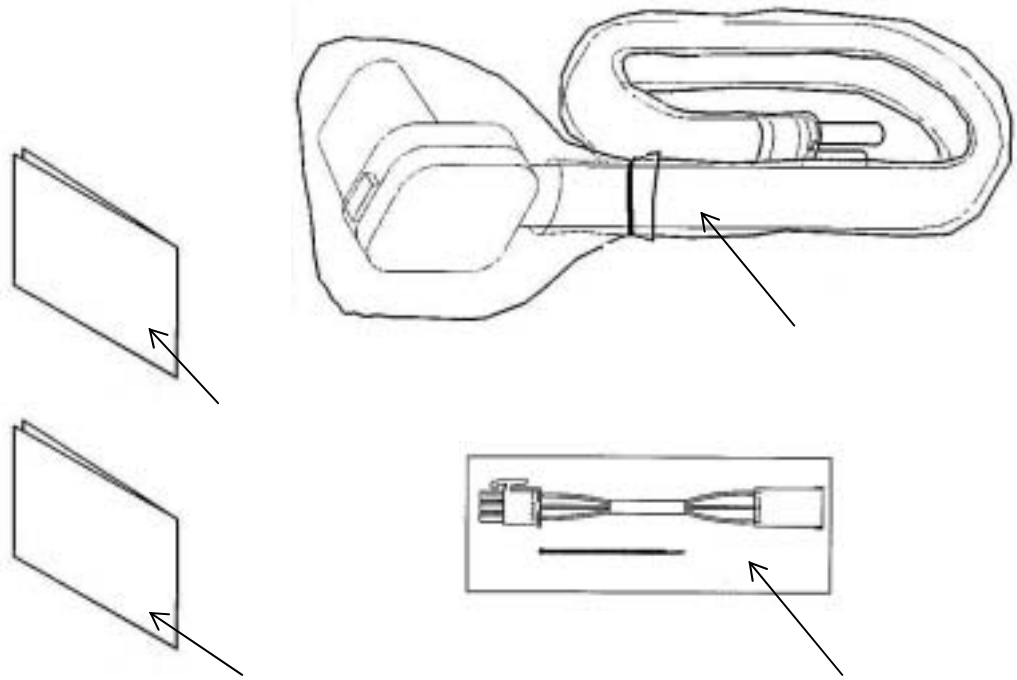
(単位：mm)



機種名	A寸法
KHT-12	1,240mm
KHT-20	2,040mm
KHT-30	3,040mm

版 ED, N	年月日 DATE	承認 APRV, L	検 図 CHECK	設 計 DEIGN	改訂記事 REVISED DESCRIPTIONS
備考 REMARKS		株式会社 富士通ゼネラル FUJITSU GENERALU LIMITED		図面番号 DRAWING NO. L 1 9 0 2 3 9 3 2 0 0 8	版 ED, ION
					サイズ SIZU
					ページ PAGE
					0 1
					A 4
					2/3

梱包部品



番号	部品名	個数	備考
1	温水コンセントプラグ	1	
2	室内中継セット	1	
3	工事説明書	1	
4	温水チューブの接続チラシ	1	

版 ED, N	年月日 DATE	承認 APRV · L	検 図 CHECK	設 計 DEIGN	改訂記事 REVISED DESCRIPTIONS		
備考 REMARKS	株式会社 富士通ゼネラル FUJITSU GENERALU LIMITED			図面番号 DRAWING NO. L 1 9 0 2 3 9 3 2 0 0 8	版 ED ION	サイズ SIZU	ページ PAGE
					0 1	A 4	3/3