

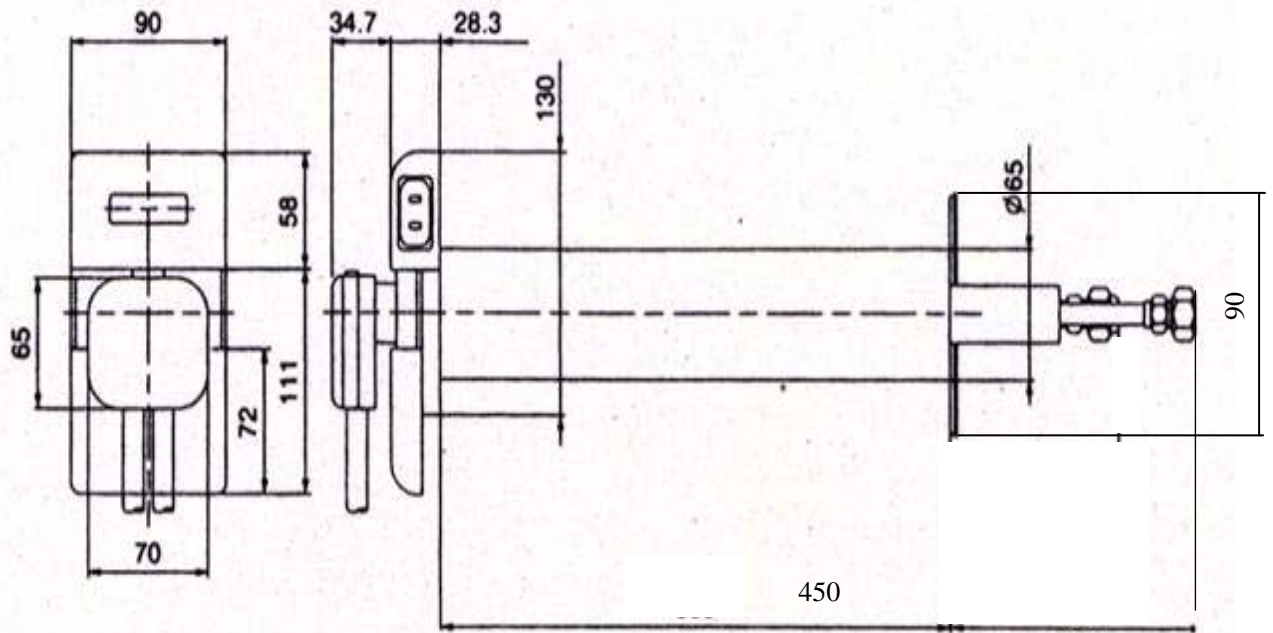
商品仕様書

名称	温水ルームヒーター (ホットマン)
種類	温水コンセント
型名	KBC - 20

版	年月日	承認	検図	設計	改訂記事		
ED, N	DATE	APRV, L	CHECK	DEIGN	REVISED DESCRIPTIONS		
備考 REMARKS	株式会社 富士通ゼネラル FUJITSU GENERALU LIMITED			図面番号 DRAWING NO.	版 ED, ION	サイズ SIZU	ページ PAGE
				L 1 9 0 2 3 6 0 4 0 0 4	0 1	A 4	1/3

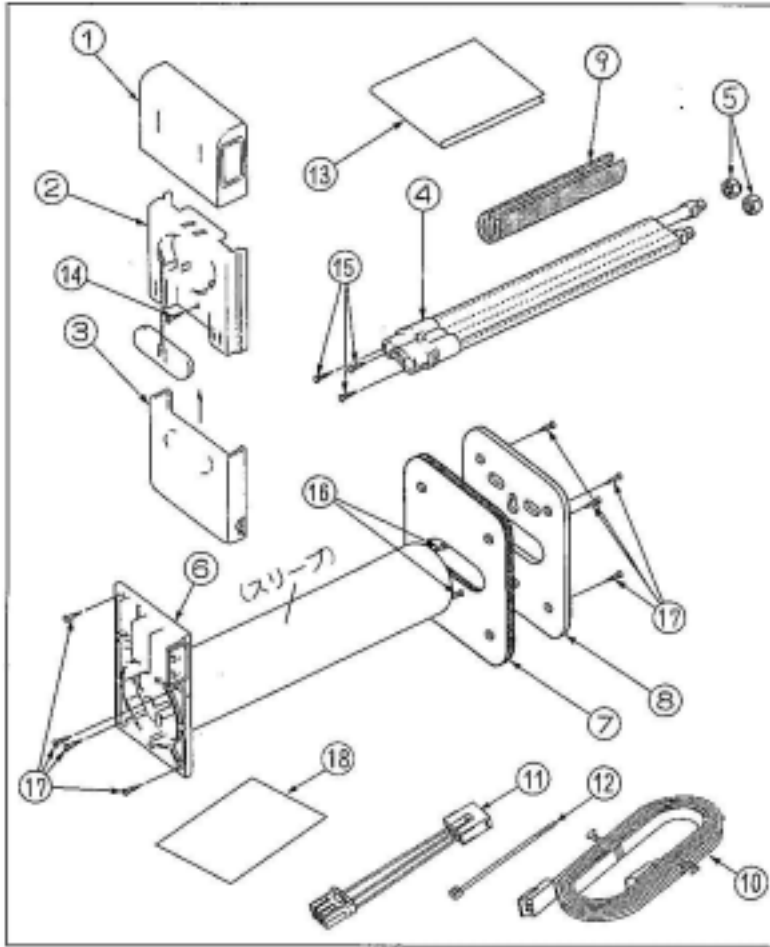
外形図

(単位：mm)



版 ED, N	年月日 DATE	承認 APRV · L	検 図 CHECK	設 計 DEIGN	改訂記事 REVISED DESCRIPTIONS						
備考 REMARKS		株式会社 富士通ゼネラル FUJITSU GENERALU LIMITED		図面番号 DRAWING NO. L 1 9 0 2 3 6 0 4 0 0 4	<table border="1"> <tr> <td>版 ED, ION</td> <td>サイズ SIZU</td> <td>ページ PAGE</td> </tr> <tr> <td>0 1</td> <td>A 4</td> <td>2/3</td> </tr> </table>	版 ED, ION	サイズ SIZU	ページ PAGE	0 1	A 4	2/3
版 ED, ION	サイズ SIZU	ページ PAGE									
0 1	A 4	2/3									

梱包部品



番号	部品名	個数	備考
1	上ケース	1	
2	下ケース	1	
3	スライドカバー	1	
4	バルブボディ組	1	
5	フレアナット	2	φ9.52配管用
6	ベース箱	1	
7	バッキン	1	
8	押さえ板	1	
9	断熱材	1	
10	室外信号線	1	
11	中継コネクタ (1)	1	
12	バインダーC	1	
13	工事説明書	1	
14	ネジ (小)	1	φ4×10L
15	ネジ (中)	3	φ4×20L
16	ネジ (中)	2	φ4×20L
17	木ネジ (中) (大)	各4	φ4×25L, 40L
18	信号線の接続チラシ	1	

版	年月日	承認	検 図	設 計	改訂記事				
ED, N	DATE	APRV, L	CHECK	DEIGN	REVISED DESCRIPTIONS				
備考 REMARKS		株式会社 富士通ゼネラル FUJITSU GENERAL LIMITED			図面番号 DRAWING NO. L 1 9 0 2 3 6 0 4 0 0 4		版 ED, ION	サイズ SIZU	ページ PAGE
							0 1	A 4	3/3