

# 商品仕様書

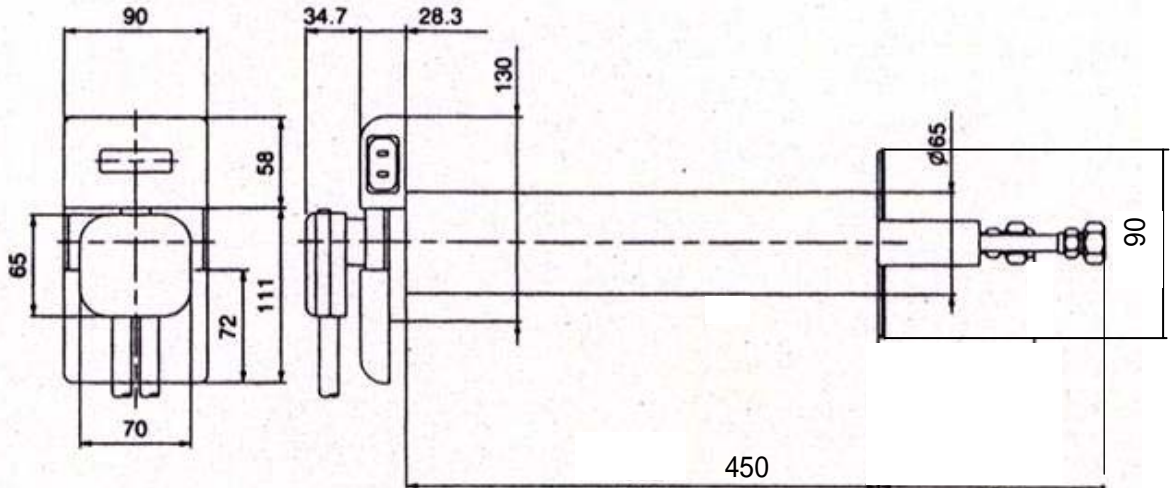
|    |                      |
|----|----------------------|
| 名称 | 温水ルームヒーター<br>(ホットマン) |
|----|----------------------|

温水コンセント 型名：KBC - 20S

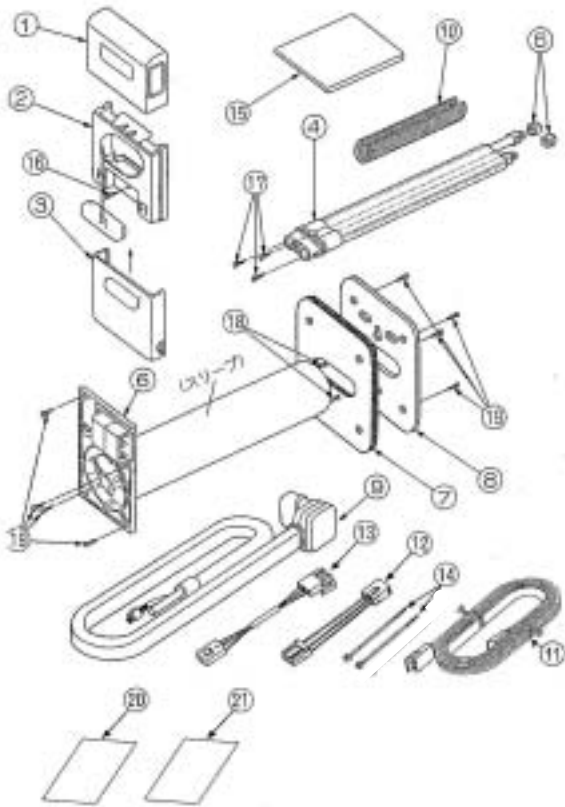
株式会社 富士通ゼネラル

# 外形図

(単位：mm)



# 梱包部品



| 番号 | 部品名          | 数量 | 備考                  |
|----|--------------|----|---------------------|
| 1  | 上ケース         | 1  |                     |
| 2  | 下ケース         | 1  |                     |
| 3  | スライドカバー      | 1  |                     |
| 4  | バルブボディ組      | 1  |                     |
| 5  | フレアナット       | 2  | 9.52配管用             |
| 6  | ベース組         | 1  |                     |
| 7  | パッキン         | 1  |                     |
| 8  | 押さえ板         | 1  |                     |
| 9  | 温水チューブ組立品    | 1  | 長さ124cm<br>(保護外被付き) |
| 10 | 断熱材          | 1  |                     |
| 11 | 室外信号線        | 1  |                     |
| 12 | 中継コネクタ(1)    | 1  |                     |
| 13 | 中継コネクタ(2)    | 1  |                     |
| 14 | バインダーC       | 2  |                     |
| 15 | 工事説明書        | 1  |                     |
| 16 | ネジ(小)        | 1  | 4×L10               |
| 17 | ネジ(中)        | 3  | 4×L20               |
| 18 | ネジ(中)        | 2  | 4×L20               |
| 19 | 木ネジ(中)、(大)   | 各4 | 4×L25, L40          |
| 20 | 信号線の接続チャシ    | 1  |                     |
| 21 | 温水チューブの接続チャシ | 1  |                     |