

商品仕様書

名称	温水ルームヒーター (ホットマン)
----	----------------------

室外機 型名: KB - 64PS

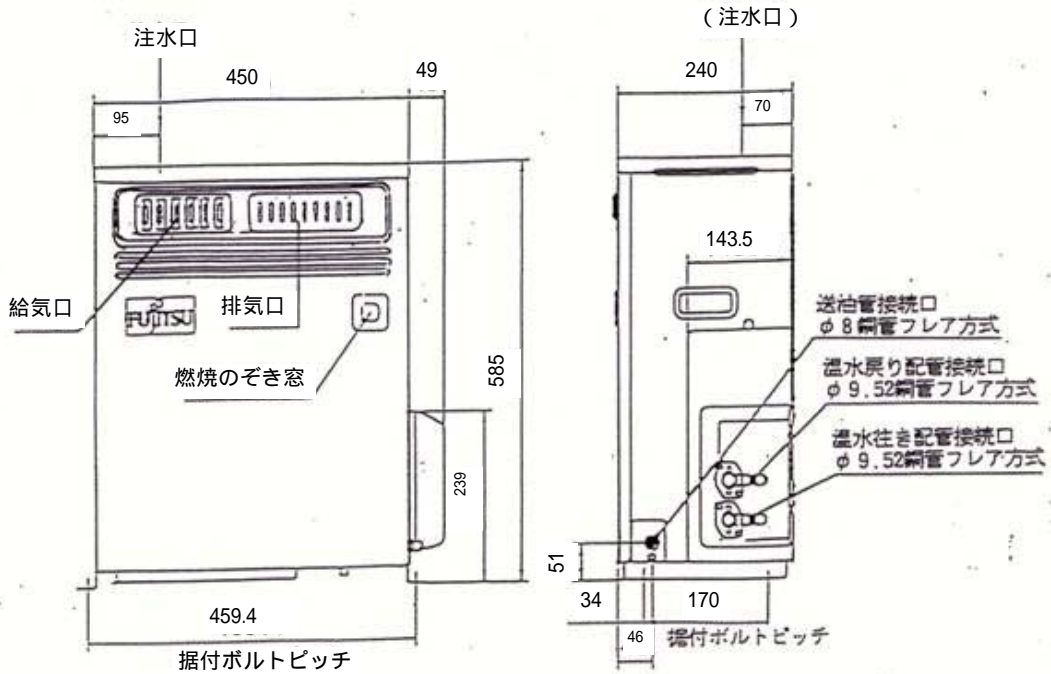
株式会社 富士通ゼネラル

要 目 表		
項 目	仕 様	
名 称	温水ルームヒーター	
種 類	室外機：油だき温水ボイラ	
型 名	屋外用開放形	
	K B - 6 4 P S	
標準暖房能力 (室温：20 時)	最大 6.40kW (5,500kcal/h) 最小 2.80kW (2,400kcal/h)	
電 源	単相 100V 50/60Hz	
運転特性	消費電力 (50/60Hz)	燃焼時 75/90W 点火時 645/655W
	風 量 (50/60Hz)	
	騒 音 (50/60Hz)	燃焼時 51/51dB 点火時 39/39dB
送風装置	ファン	燃焼用：ターボファン×2 径 165mm 厚さ12.2mm
	電 種 動 類 機	クマトリ誘導電動機
	定格出力 (50/60Hz)	47/45W
燃焼装置	使用燃料	灯油 (J I S 1号灯油)
	点火方式	高圧放電点火 (自動点火)
	燃料消費量	最大 0.47L/h 最小 0.34L/h
	暖房効率	最大 85.3% 最小 79.2%
	温水温度制御	自動制御 燃焼開始：50 燃焼停止：86
熱 媒 体	水 (不凍液)	
遠隔装置		
製品質量	23kg	
電源コード		
温水配管	9.52mm銅管 フレア接続	
温水配管最大長	10m	
最大高低差	4m	
送油配管	8mm銅管 フレア接続	
安全装置	対震自動装置・停電安全装置 燃焼制御装置・過熱防止装置 点火安全装置・空だき防止装置	
その他の装置		
標準付属品	電源コード	

室外機 (KB - 64PS)

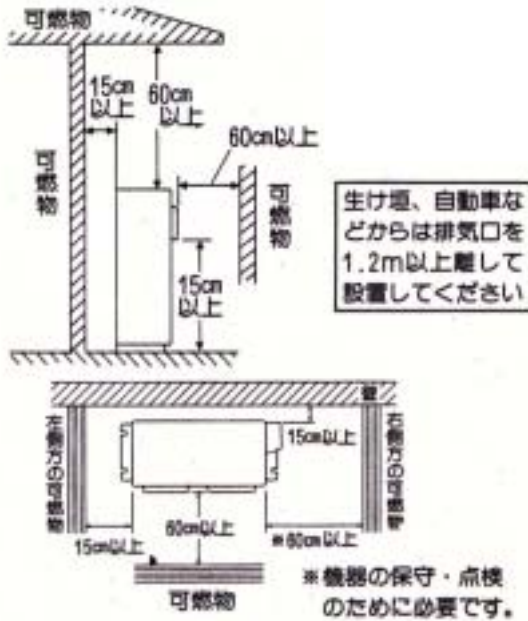
外形図

(単位: mm)

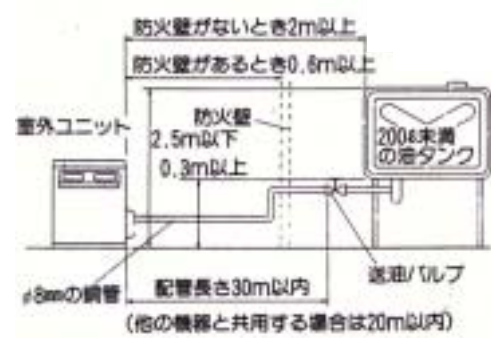


取付図

取付スペース



油タンク取付け位置



* 油タンクの設置については、設置届が必要な地方があります。
各地の火災予防条例に従ってください。