

商品仕様書

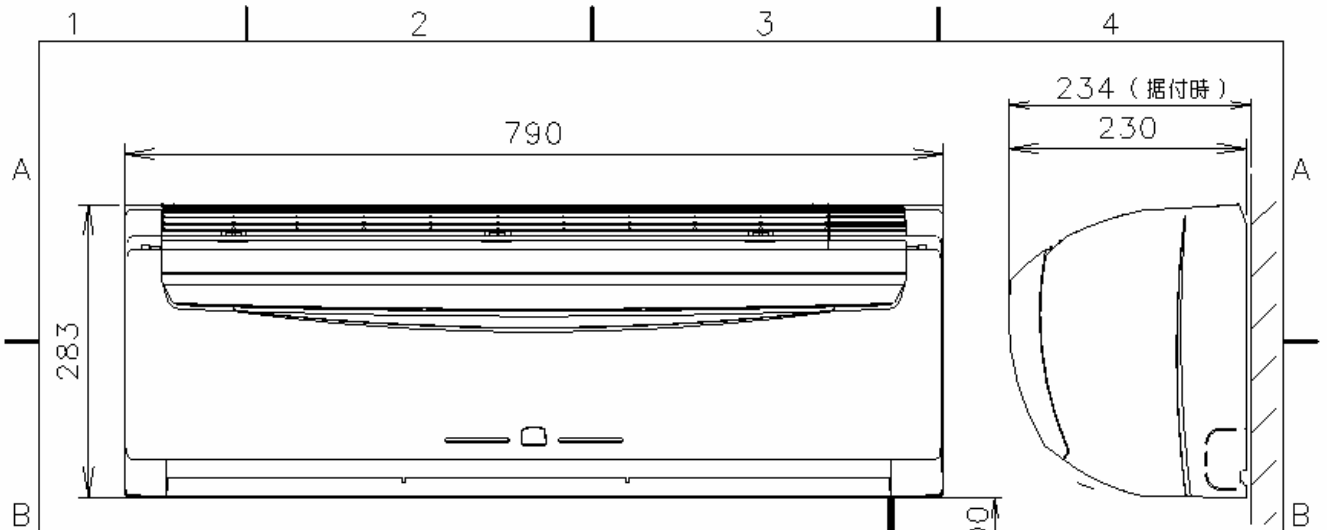
名 称 ; ルームエアコン

種 類 ; スプリットタイプ壁掛形

形 名 ; AS22NPG-W

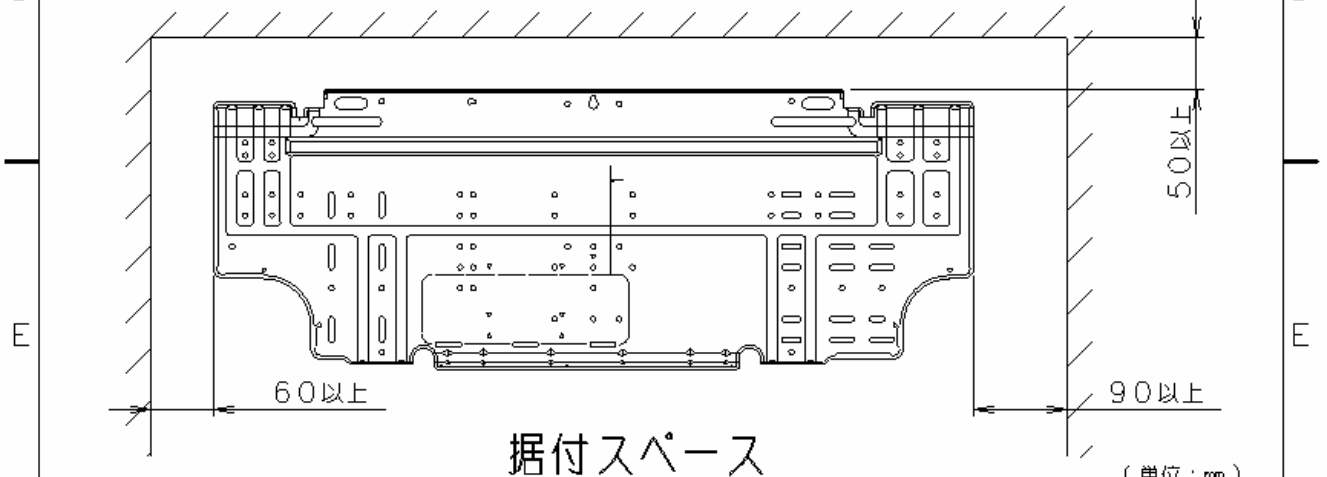
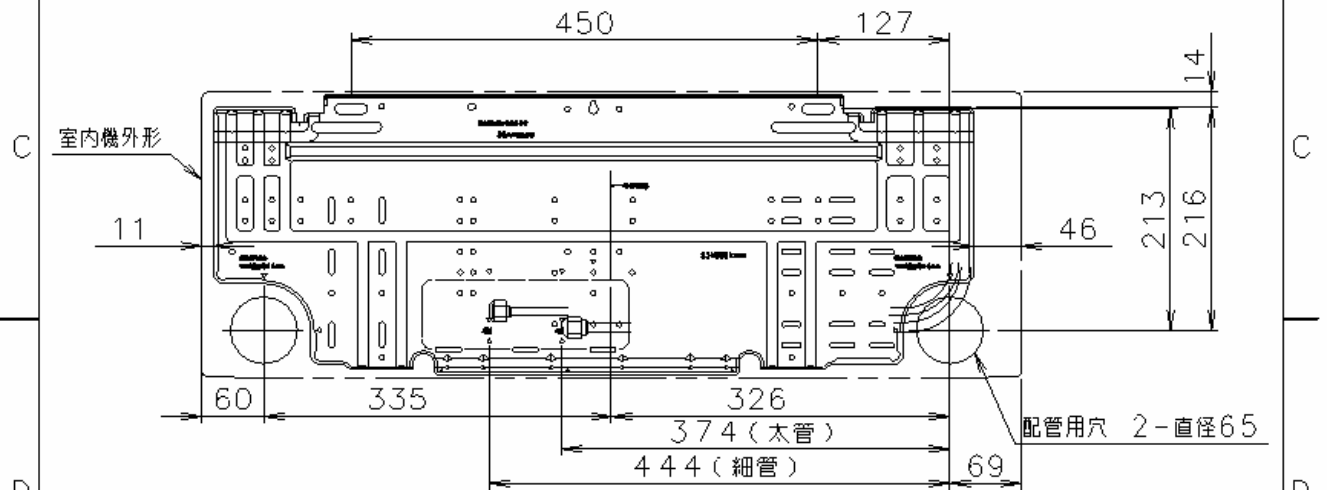
株式会社 富士通ゼネラル

要 目 表					
項 目	仕 様				
名 称	ル - ム エ ア コ ン				
種 類	冷房・暖房兼用 / 分離形 / 壁掛形 (インバータタイプ)				
形 名	室 内	A S 2 2 N P G - W (ホワイト)			
	室 外	A O 2 2 N P G			
能 力	冷 房	定格	2.2 kW		
	暖 房	定格	2.5 kW	低温 3.4 kW	
電 源	単相 100V 50/60 Hz				
運 転 特 性	始 動 電 流	5.1 A			
	消費電力	冷 房	定格	0.435 kW	
		暖 房	定格	0.455 kW	低温 1.120 kW
	電 流	冷房	4.8 A	暖房 5.1 A (最大15.0 A)	
	エネルギー消費効率	冷房	5.06	暖房 5.49	冷暖平均 5.28
	期間消費電力量	冷房	194 kWh	暖房 677 kWh	合計 871 kWh
	風 量	室 内	送 風 650 m ³ /h		
		室 外	送 風 1520 m ³ /h		
	騒 音	室 内	冷 房	42 dB	暖 房 42 dB
		室 外	冷 房	41 dB	暖 房 37 dB
冷 凍 装 置	圧 縮 機	定 格 出 力	0.60 kW		
		始 動 方 式	-----		
	熱 交 換 器	室 内	スリットフィン式	室 外	コルゲートフィン式
	冷 媒 制 御 器	電子膨張弁			
	冷 媒	R410A 封入量 0.85 kg			
送 風 装 置	送 風 機 フ ァ ン	室内	クロスフローファン	室外	プロペラファン
	送 風 機 出 力	室内	24 W	室外	20 W
	電 動 機	室内	直流無刷子	室外	コンデンサ誘導電動機
遠 隔 装 置	ワイヤレス式				
製品外形寸法 H×W×D	室内機	283×790×230 (mm)	室外機	535×695×250 (mm)	
製 品 質 量	室 内	9.5 kg	室 外	28 kg	
電 源 コ ー ド	長さ	2.0 m	プラグ形状	平行形 定格 125V 15A	
室 内 外 配 線 径 / 数	VVfケーブル 2.0mm 3芯×1本				
配 管	配管径 / 接続方式	6.35 mm 9.52mm / フレア-			
	配管取り出し方向	左、右、下、後、左後			
	許容最大長 / 高低差	許容最大長	15 m	許容高低差	8 m
ド レ ン ホ ー ス	室内	0.54m (接続ホース内径16mm)	室外	ドリ排水管付属 (接続ホース内径16mm)	
標準付属品 (本体付属品)	据付板、リモコン、乾電池 (2個)、取付ネジ、クロステープ、ドレン排水管 空清脱臭フィルタ				
別 売 品 (オプション)	据付棧 (AT-F01)、アース棒 (APS-E01)、 交換用空清脱臭フィルタ (APS-08B)				



接続配管外径	太管	直径 9.52
	細管	直径 6.35
接続ホース内径	直径 16	

平行ブラク



(単位: mm)

F	外形図及び据付板取付図(室内機)									F

